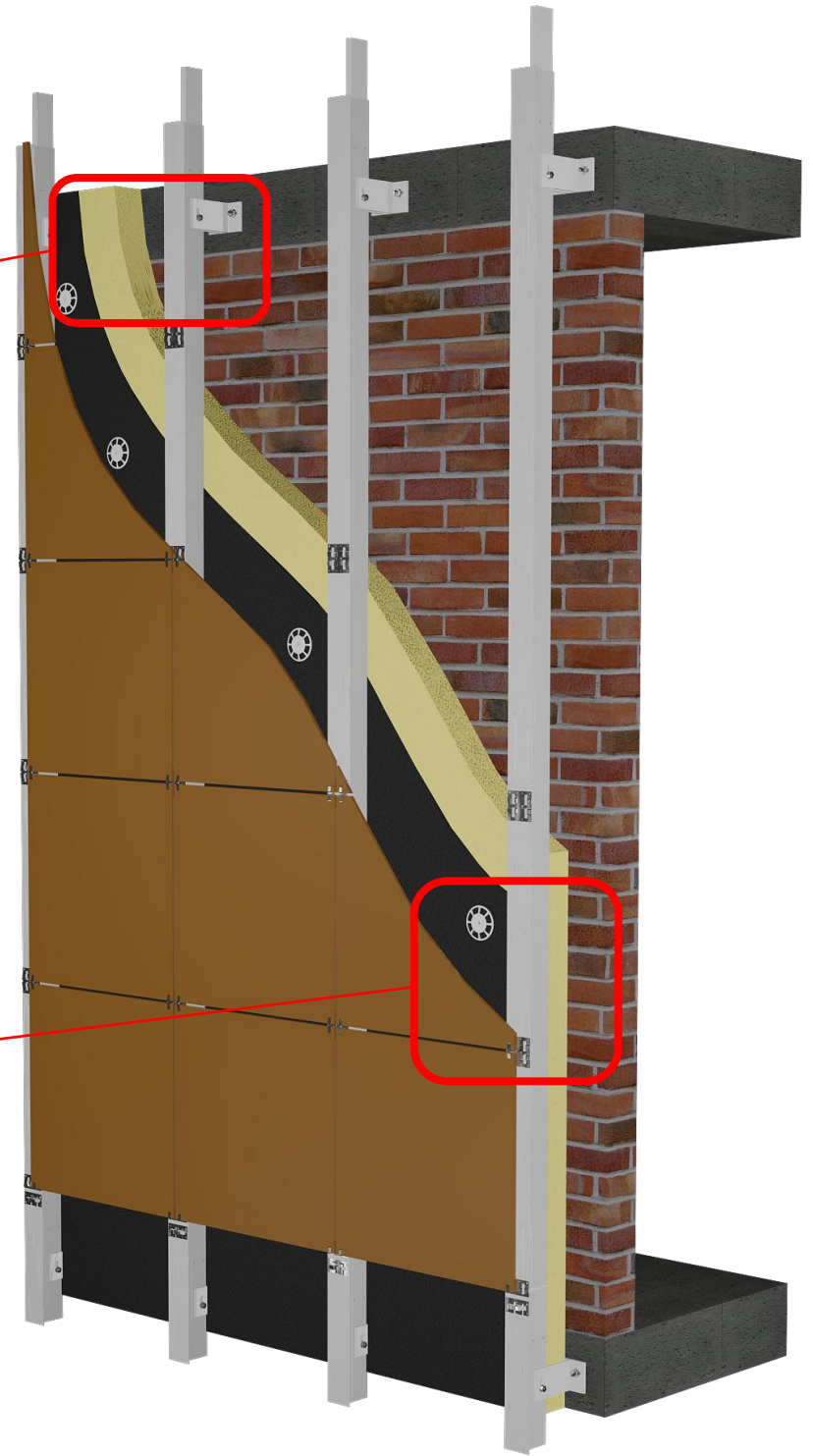
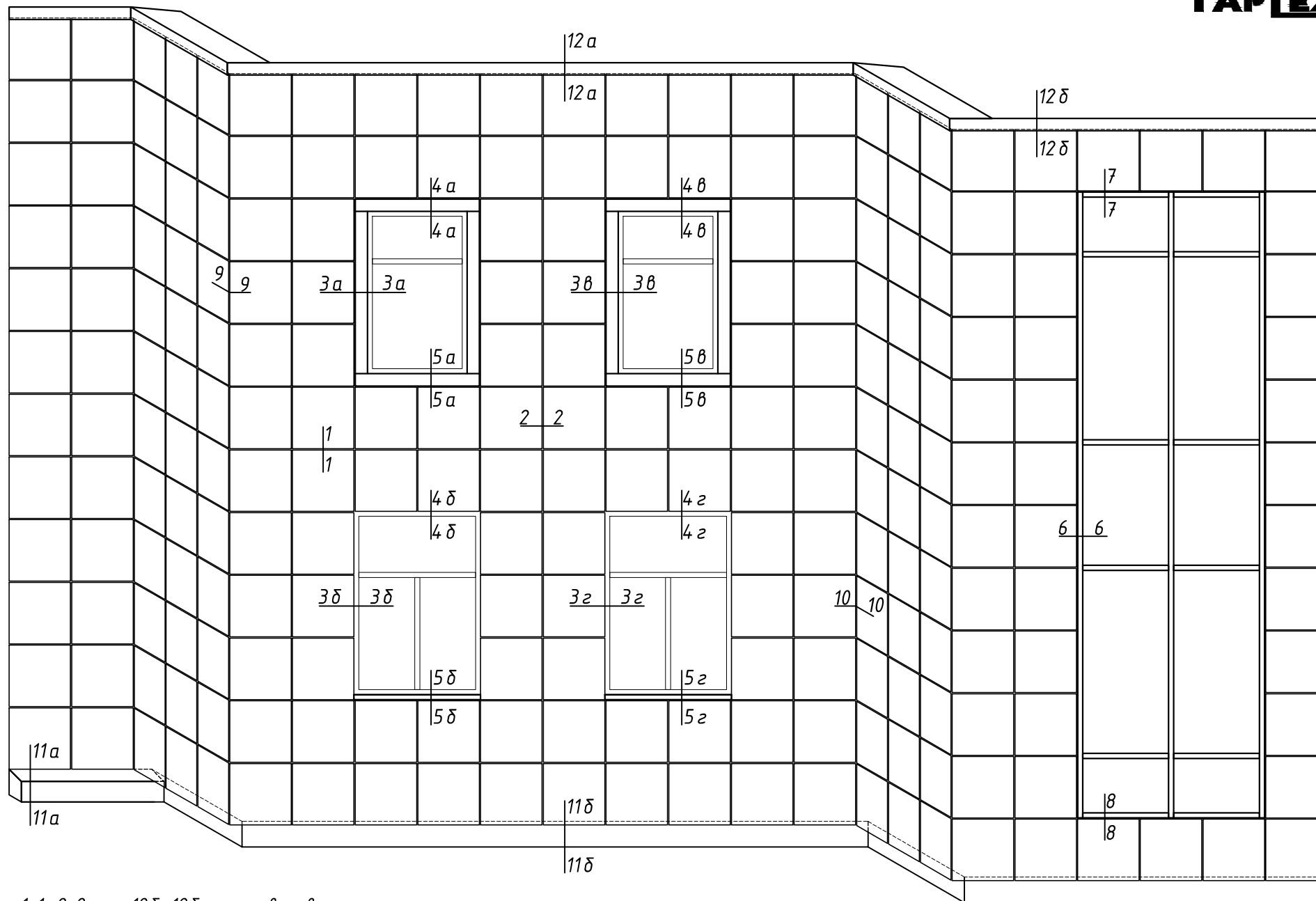


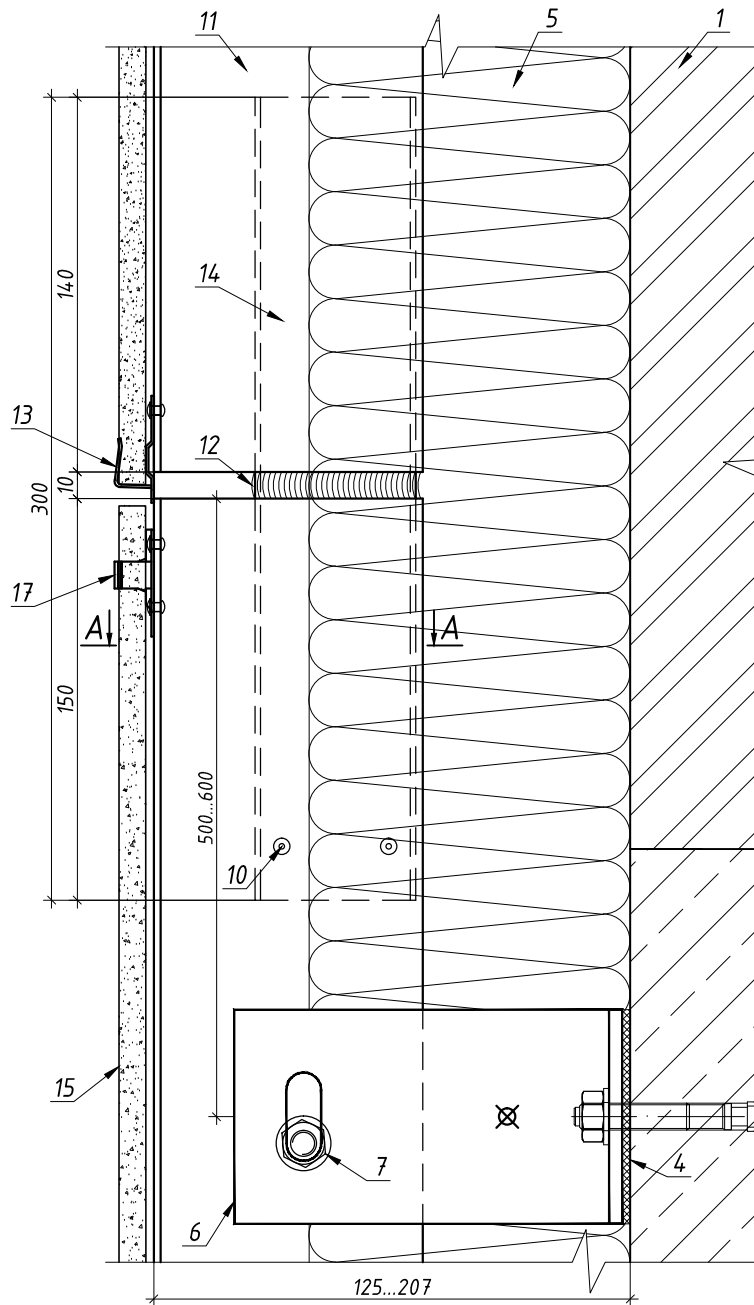
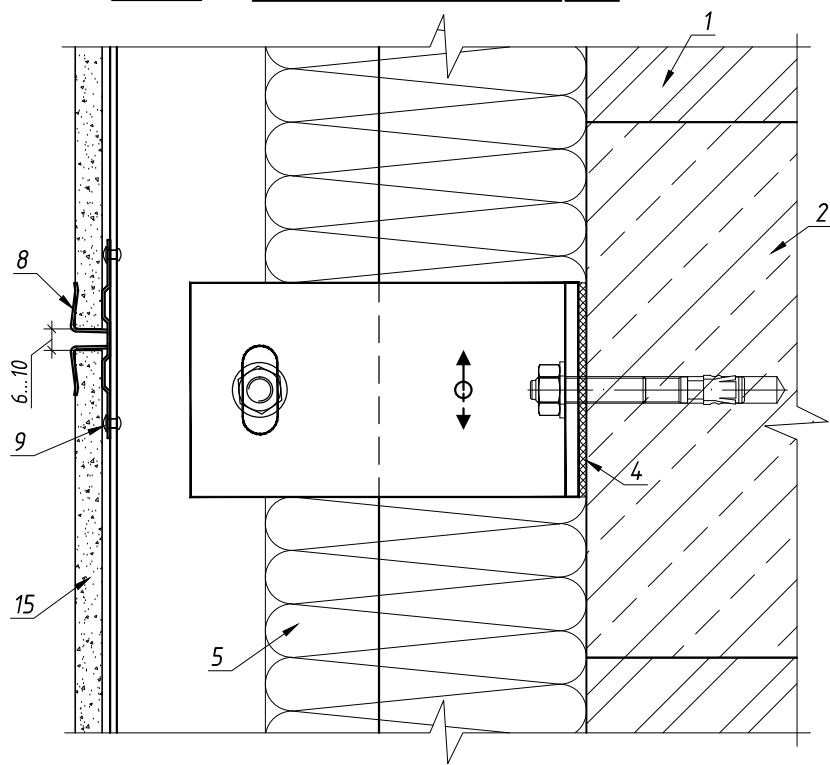
# Усиленная система

(видимое крепление)



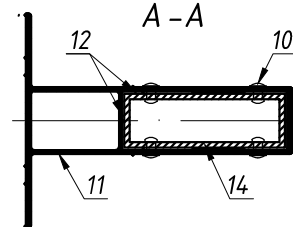
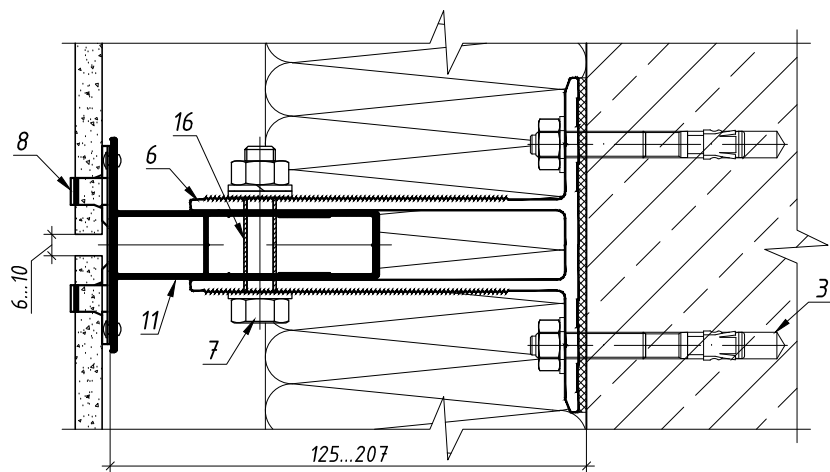


1-1, 2-2, ....., 12б-12б - типовые вертикальные и горизонтальные разрезы

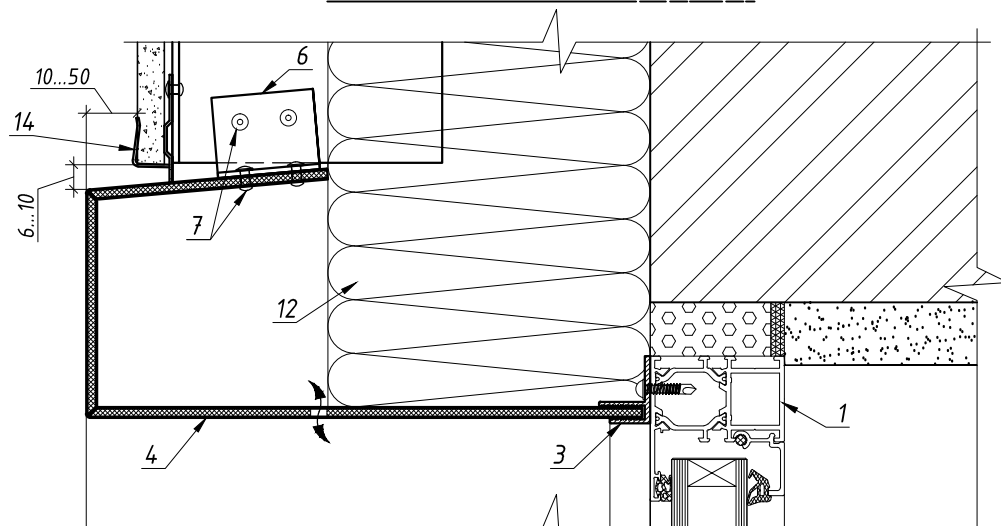


- Обозначения:
- 1 - стена;
  - 2 - ж/б перекрытие;
  - 3 - анкер механический;
  - 4 - терморазрыв ТР-А 6 Д1;
  - 5 - утеплитель;
  - 6 - кронштейн А6-Д1;
  - 7 - болт М10 (нерж);
  - 8 - кляймер КН-1 (нерж);
  - 9 - заклепка отрывная (нерж);
  - 10 - заклепка отрывная (алюм);
  - 11 - стойка АТ-2;
  - 12 - силикон;
  - 13 - кляймер КН-3 (нерж);
  - 14 - соединитель АС2-Д1;
  - 15 - керамогранитная плита;
  - 16 - втулка АВ1-Д1;
  - 17 - кляймер КН-2 (нерж).

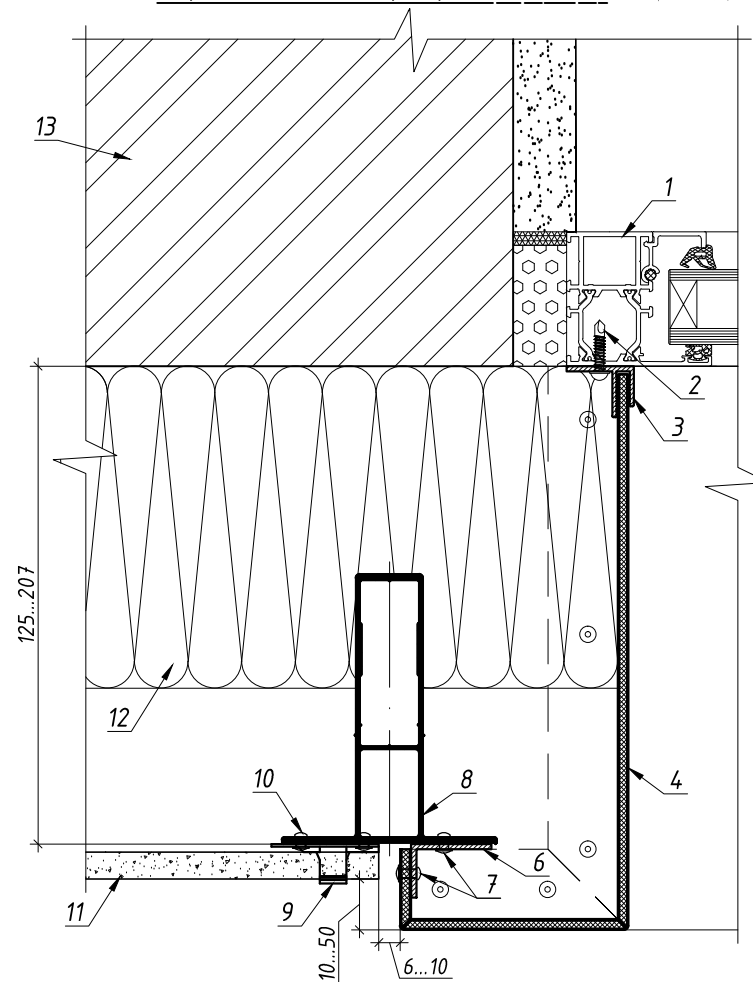
*Горизонтальный разрез (2-2)*



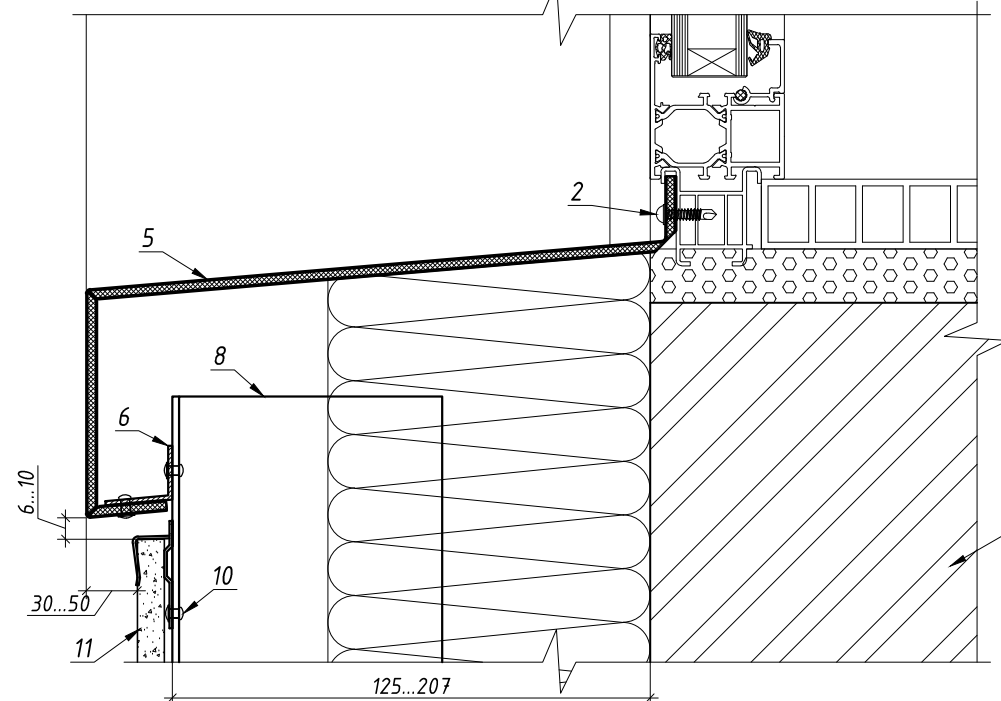
*Вертикальный разрез (4а-4а)*



*Горизонтальный разрез (3а-3а)*



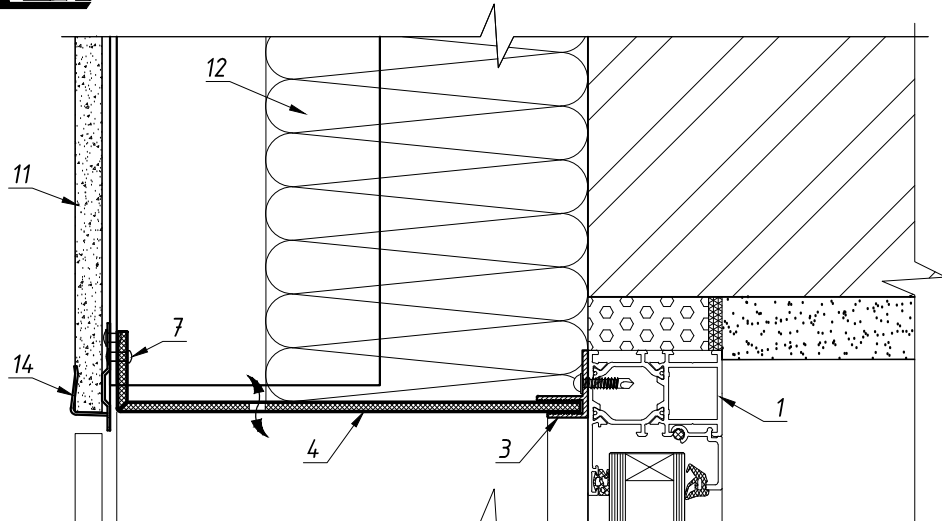
*Вертикальный разрез (5а-5а)*



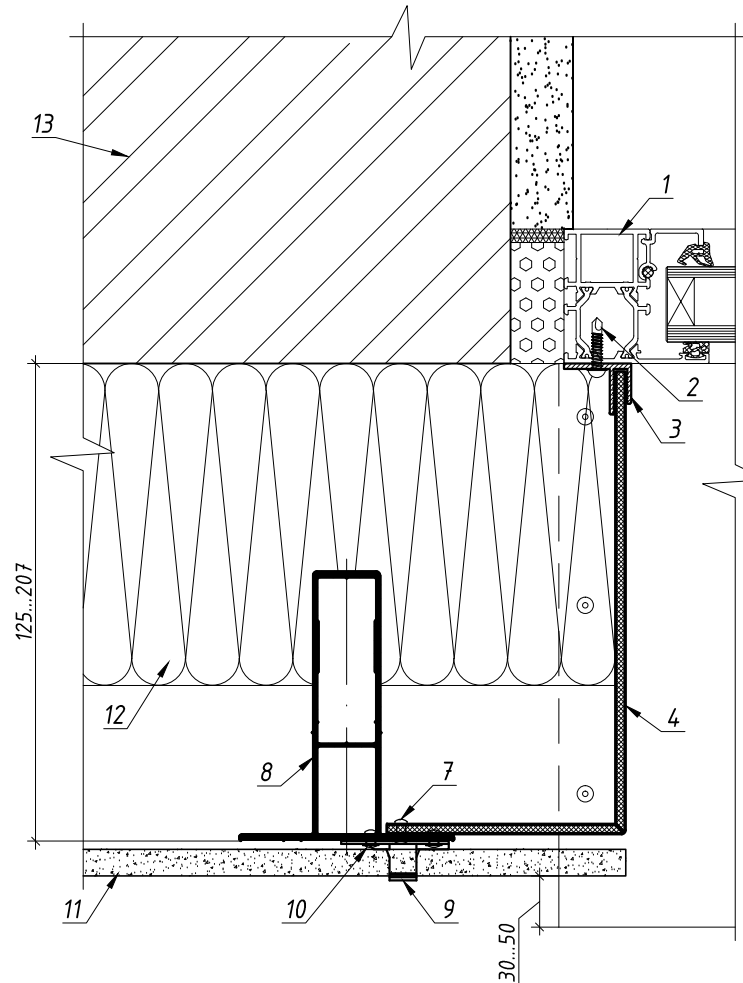
**Обозначения:**

- 1 - оконный профиль;
- 2 - саморез (нерж);
- 3 - профиль примыкания;
- 4 - откос из композита;
- 5 - отлив из композита;
- 6 - крепежный уголок (алюм);
- 7 - заклепка отрывная (алюм);
- 8 - стойка АТ-2;
- 9 - кляймер КН-2 (нерж);
- 10 - заклепка отрывная (нерж);
- 11 - керамогранитная плита;
- 12 - утеплитель;
- 13 - стена;
- 14 - кляймер КН-3 (нерж).

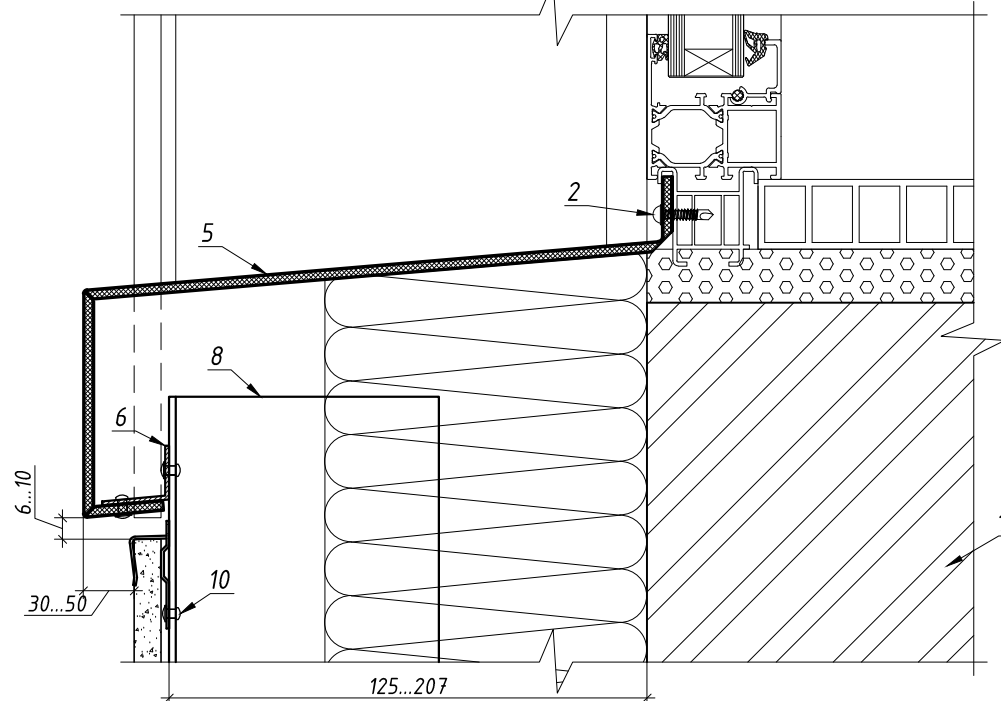
*Вертикальный разрез (4δ-4δ)*



*Горизонтальный разрез (3δ-3δ)*



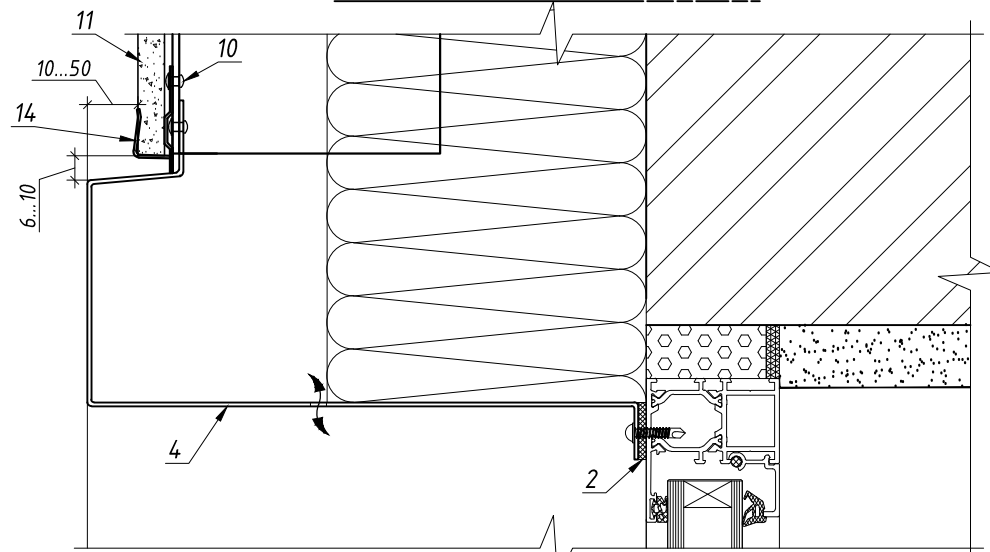
*Вертикальный разрез (5δ-5δ)*



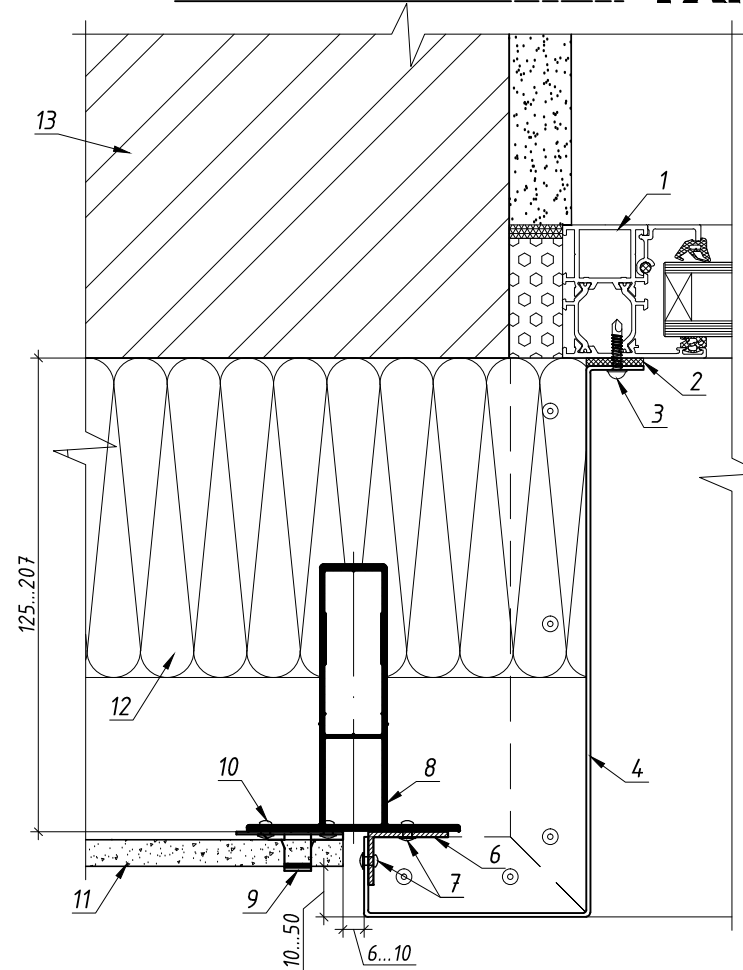
*Обозначения:*

- 1 - оконный профиль;
- 2 - саморез (нерж);
- 3 - профиль примыкания;
- 4 - откос из композита;
- 5 - отлив из композита;
- 6 - крепежный уголок (алюм);
- 7 - заклепка отрывная (алюм);
- 8 - стойка АТ-2;
- 9 - кляймер КН-2 (нерж);
- 10 - заклепка отрывная (нерж);
- 11 - керамогранитная плита;
- 12 - утеплитель;
- 13 - стена;
- 14 - кляймер КН-3 (нерж).

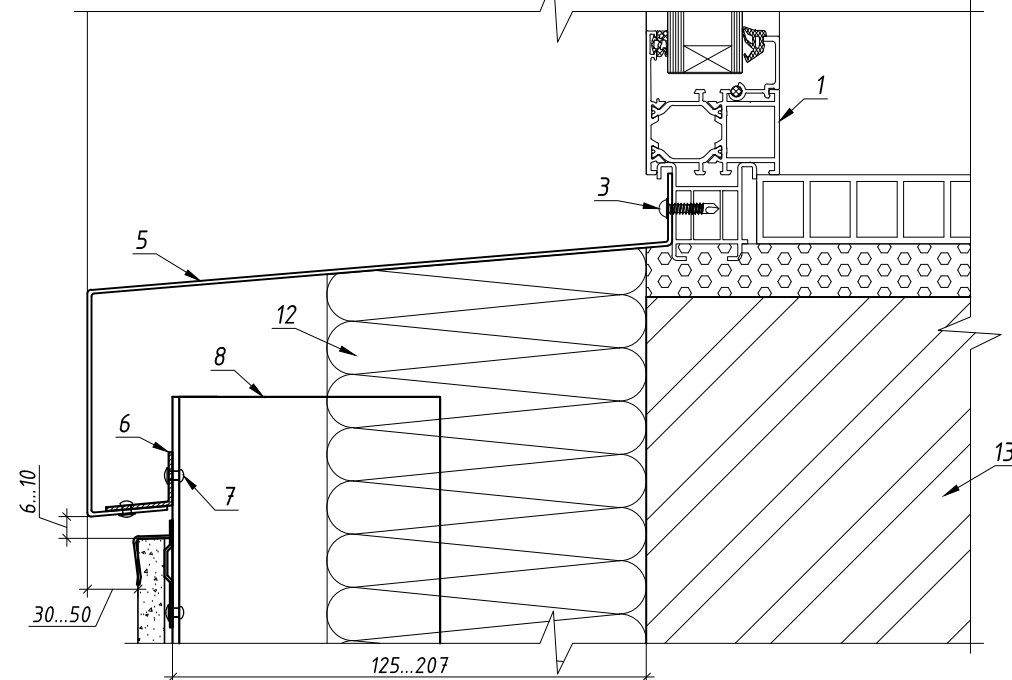
Вертикальный разрез (4в-4в)



Горизонтальный разрез (3в-3в)



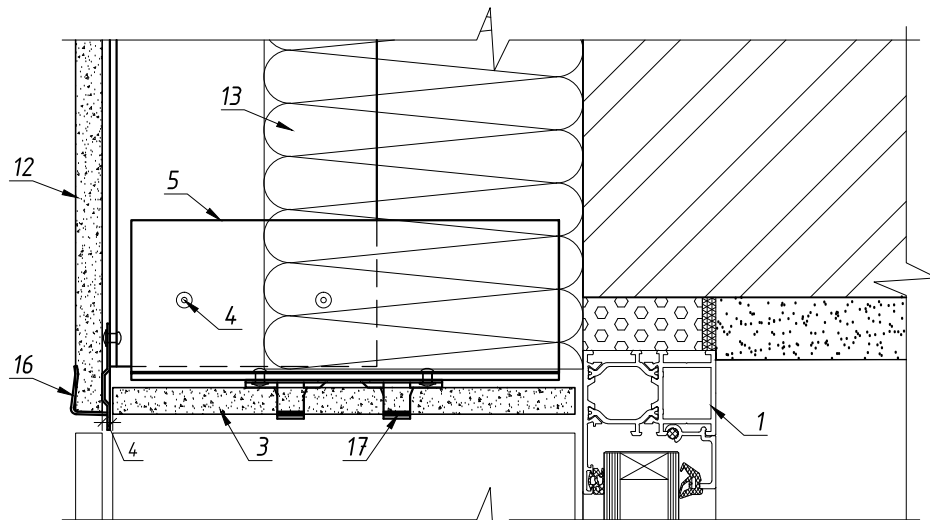
Вертикальный разрез (5в-5в)



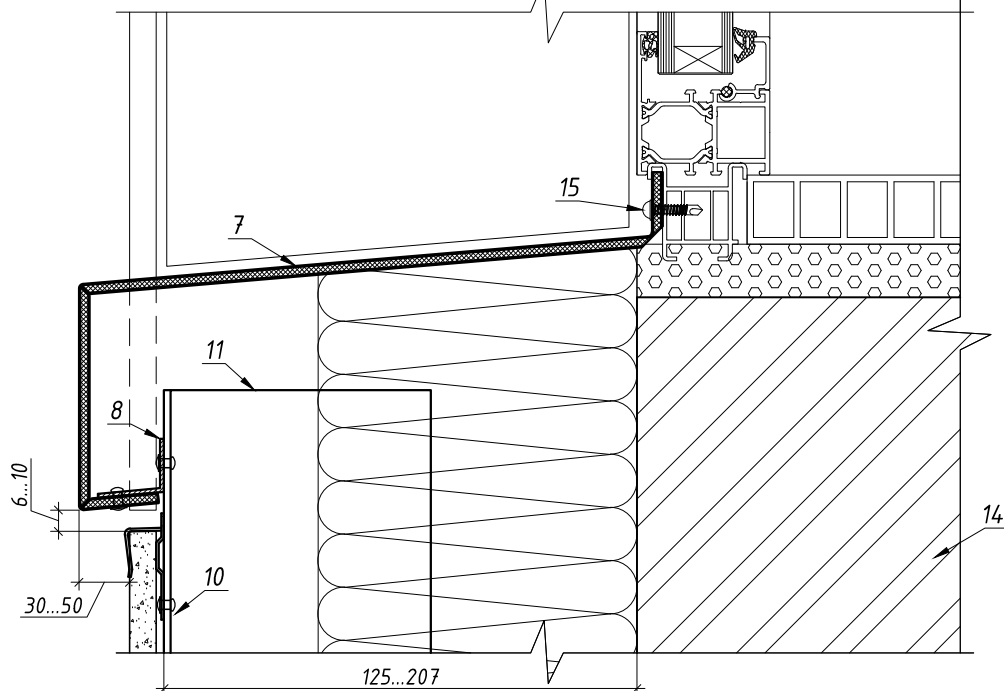
Обозначения:

- |                                    |                                |
|------------------------------------|--------------------------------|
| 1 - оконный профиль;               | 7 - заклепка отрывная (алюм);  |
| 2 - саморасширяющаяся лента;       | 8 - стойка АТ-2;               |
| 3 - саморез (нерж);                | 9 - кляймер КН-2 (нерж);       |
| 4 - откос из моногамного алюминия; | 10 - заклепка отрывная (нерж); |
| 5 - отлив из моногамного алюминия; | 11 - керамогранитная плита;    |
| 6 - крепежный уголок (алюм);       | 12 - утеплитель;               |
|                                    | 13 - стена;                    |
|                                    | 14 - кляймер КН-3 (нерж).      |

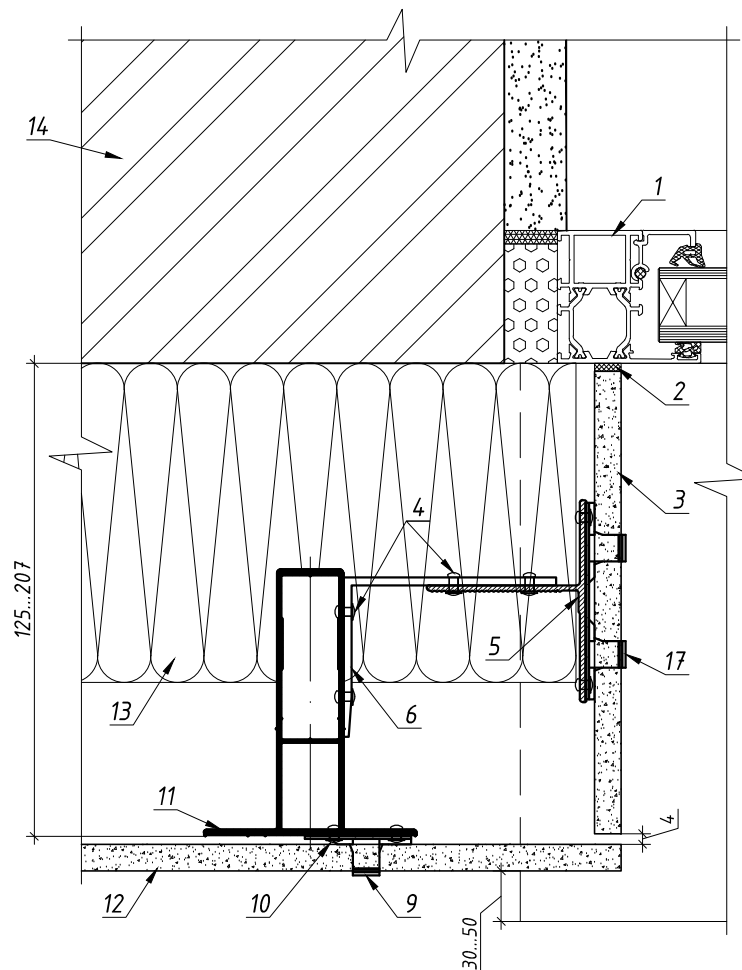
Вертикальный разрез (4г-4г)



Вертикальный разрез (5г-5г)



Горизонтальный разрез (3г-3г)

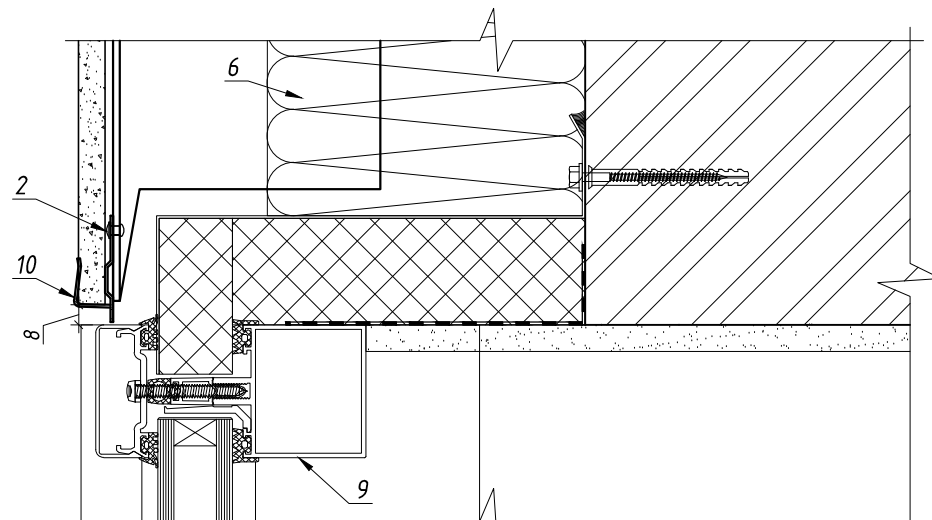


Обозначения:

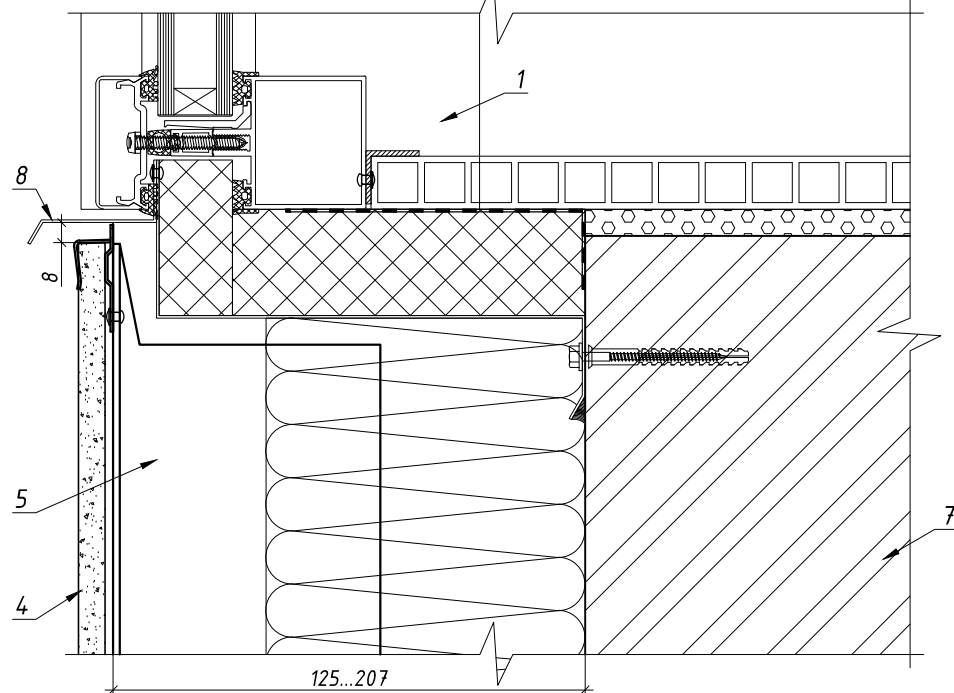
- |                               |                                |
|-------------------------------|--------------------------------|
| 1 - оконный профиль;          | 9 - кляймер КН-2 (нерж);       |
| 2 - саморасширяющаяся лента;  | 10 - заклепка отрывная (нерж); |
| 3 - откос из керамогранита;   | 11 - стойка АТ-2;              |
| 4 - заклепка отрывная (алюм); | 12 - керамогранитная плита;    |
| 5 - стойка АТ-4;              | 13 - утеплитель;               |
| 6 - кронштейн А2-Д1;          | 14 - стена;                    |
| 7 - отлив из композита;       | 15 - саморез;                  |
| 8 - крепежный уголок (алюм);  | 16 - кляймер КН-3 (нерж);      |
|                               | 17 - кляймер КН-1 (нерж).      |



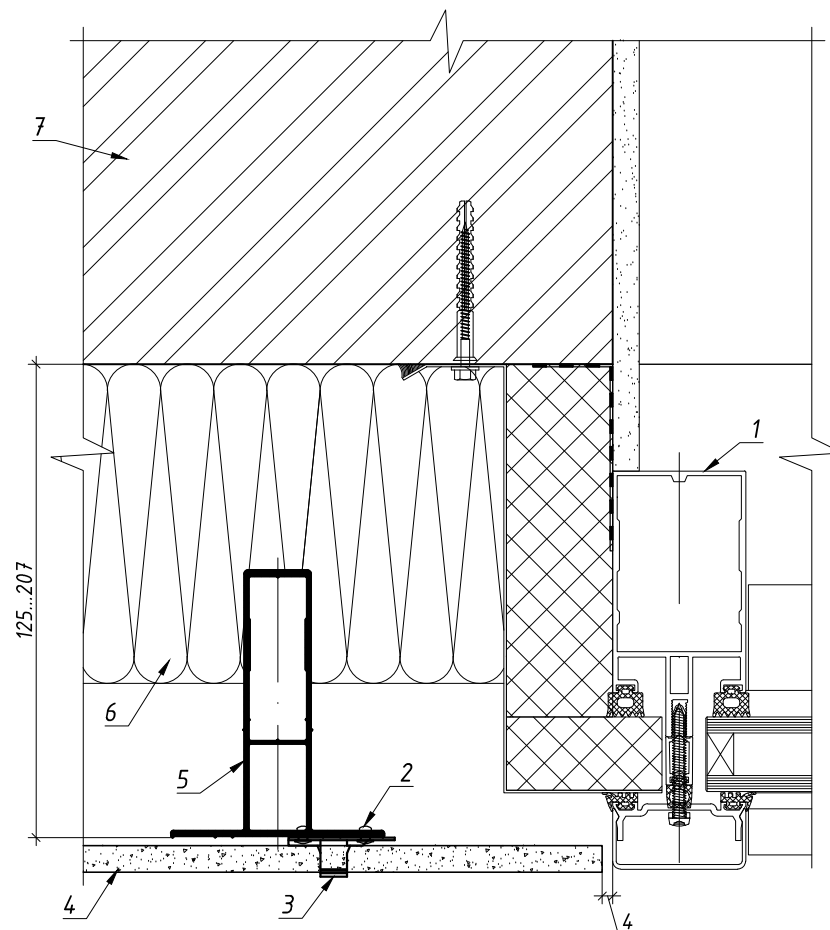
Вертикальный разрез (7-7)



Вертикальный разрез (8-8)



Горизонтальный разрез (6-6)

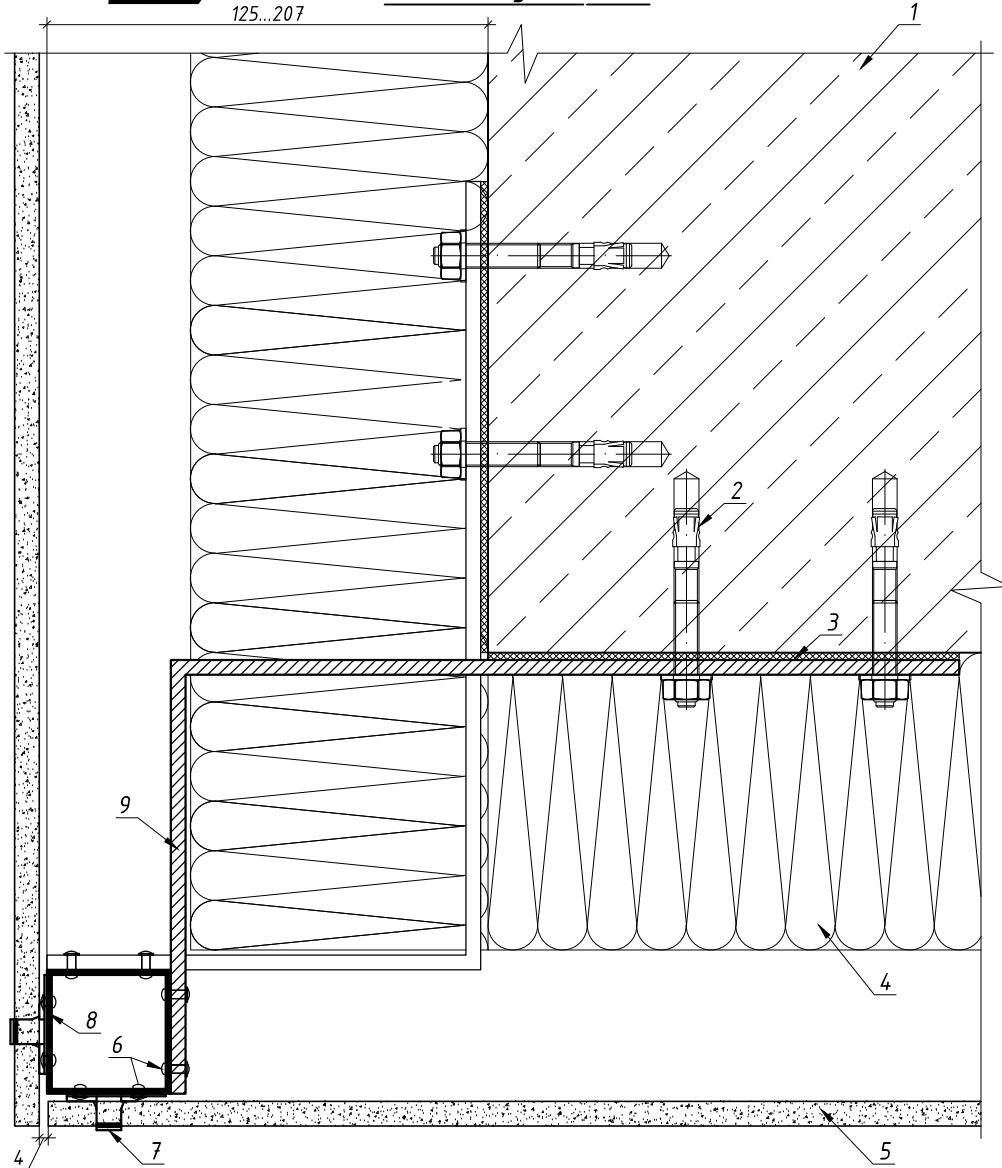


Обозначения:

- 1 - витражная стойка;
- 2 - заклепка отрывная (нерж);
- 3 - кляймер КН-2 (нерж);
- 4 - керамогранитная плита;
- 5 - стойка АТ-2;

- 6 - утеплитель;
- 7 - стена;
- 8 - отлив;
- 9 - витражный ригель;
- 10 - кляймер КН-3 (нерж).

Внешний угол (9-9)

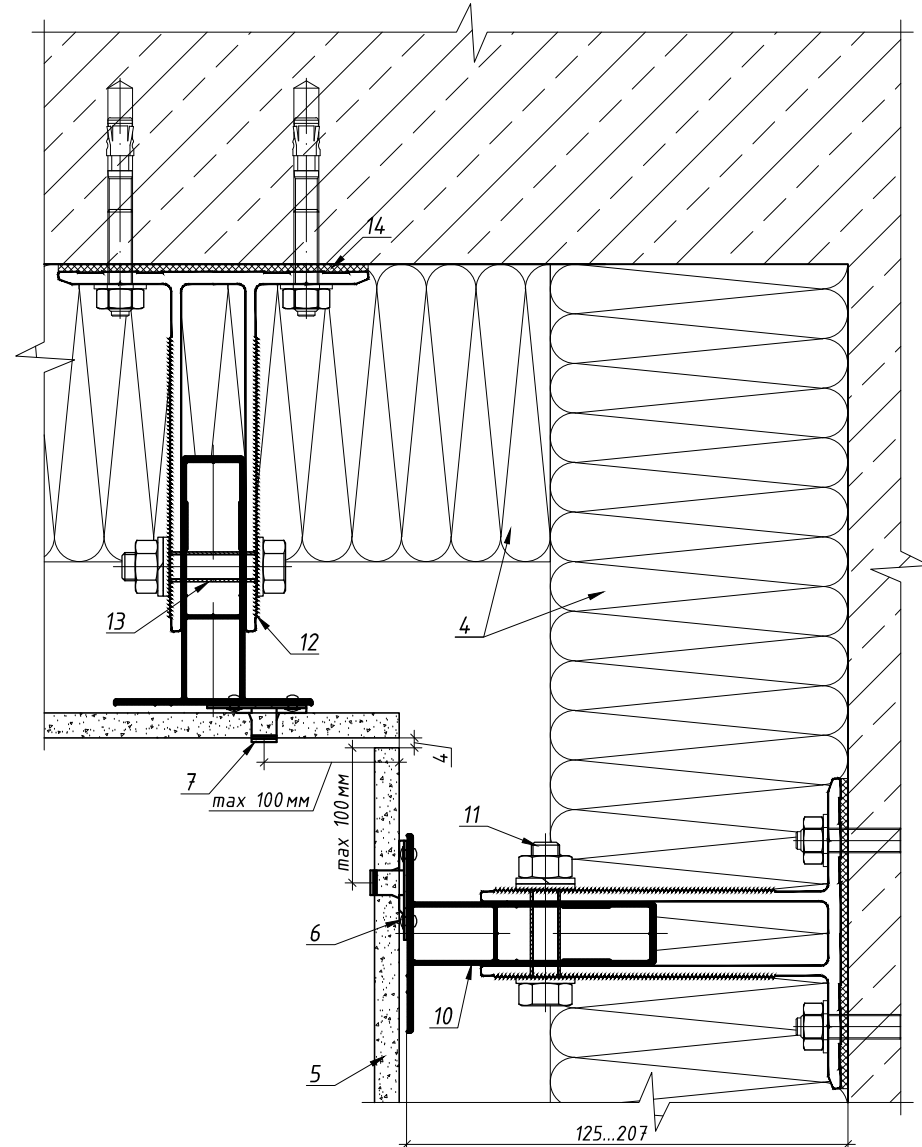


Обозначения:

- 1 - ж/б перекрытие;
- 2 - анкер механический;
- 3 - терморазрыв ТР-КУЗ;
- 4 - утеплитель;
- 5 - керамогранитная плита;
- 6 - заклепка отрывная (нерж);
- 7 - кляймер КН-2 (нерж);

- 4 - утеплитель;
- 5 - керамогранитная плита;
- 6 - заклепка отрывная (нерж);
- 7 - кляймер КН-2 (нерж);

Внутренний угол (10-10)

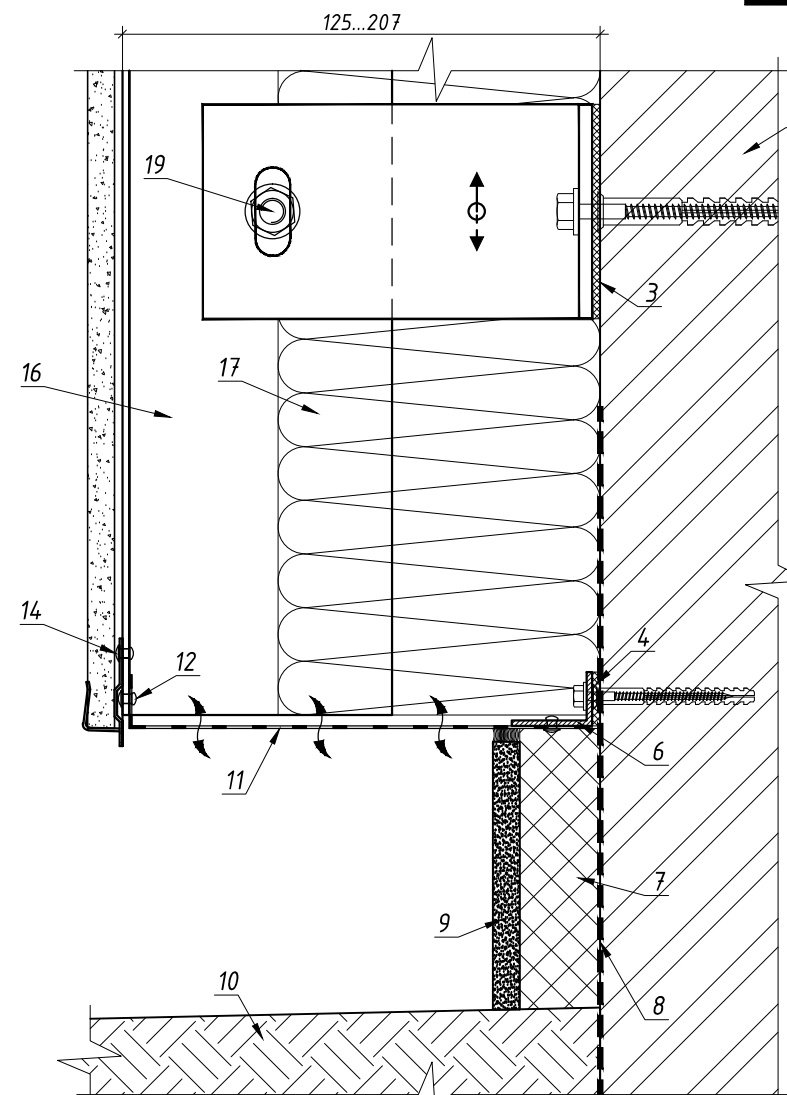
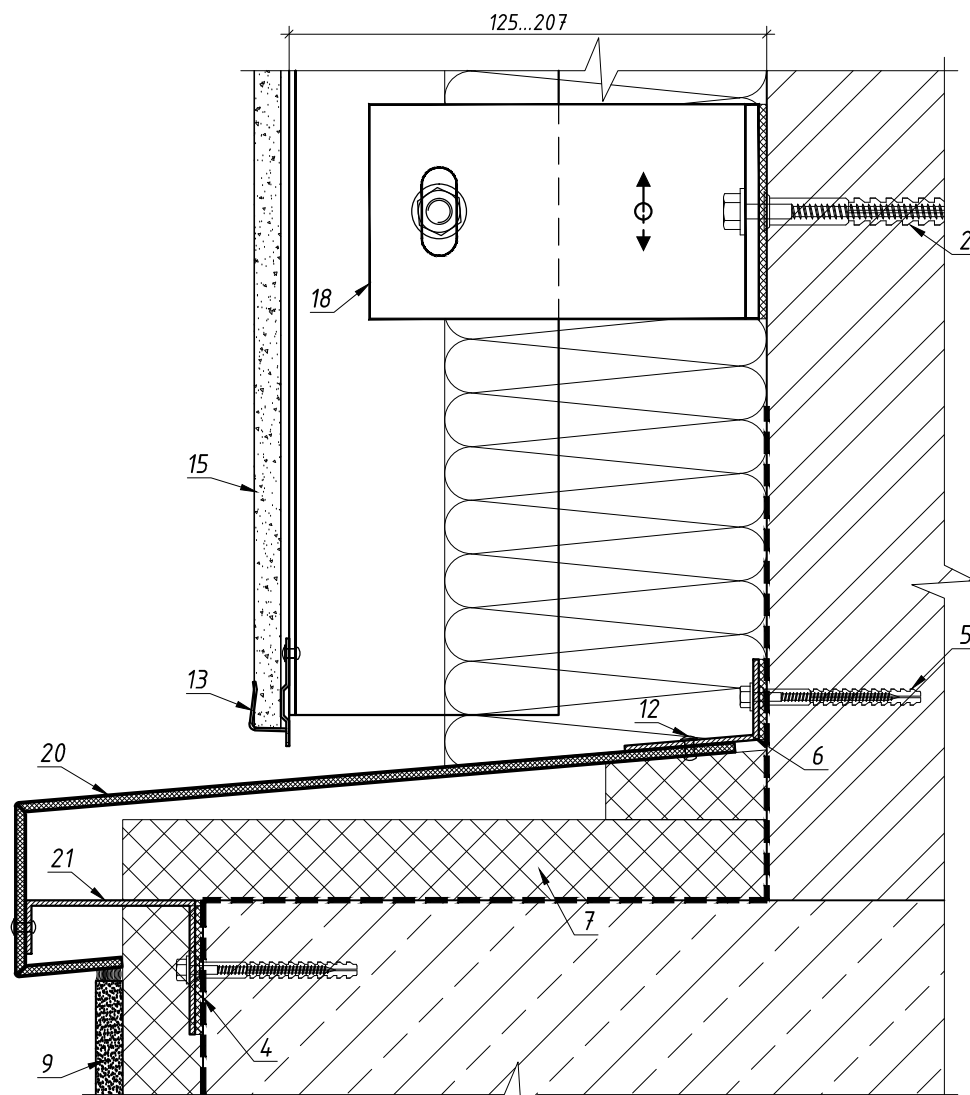


- 8 - стойка АУ-1;
- 9 - кронштейн КУ-3;
- 10 - стойка АТ-2;
- 11 - болт М10 (нерж);

- 12 - кронштейн А6-Д1;
- 13 - втулка АВ1-Д1;
- 14 - терморазрыв ТР-А6Д1.

*Вертикальный разрез (11а-11а)*

*Вертикальный разрез (11б-11б)*



Обозначения:

- 1 - стена;
- 2 - дюбель забивной;
- 3 - терморазрыв ТР-А6 Д1;
- 4 - терморазрыв;
- 5 - дюбель забивной М6;

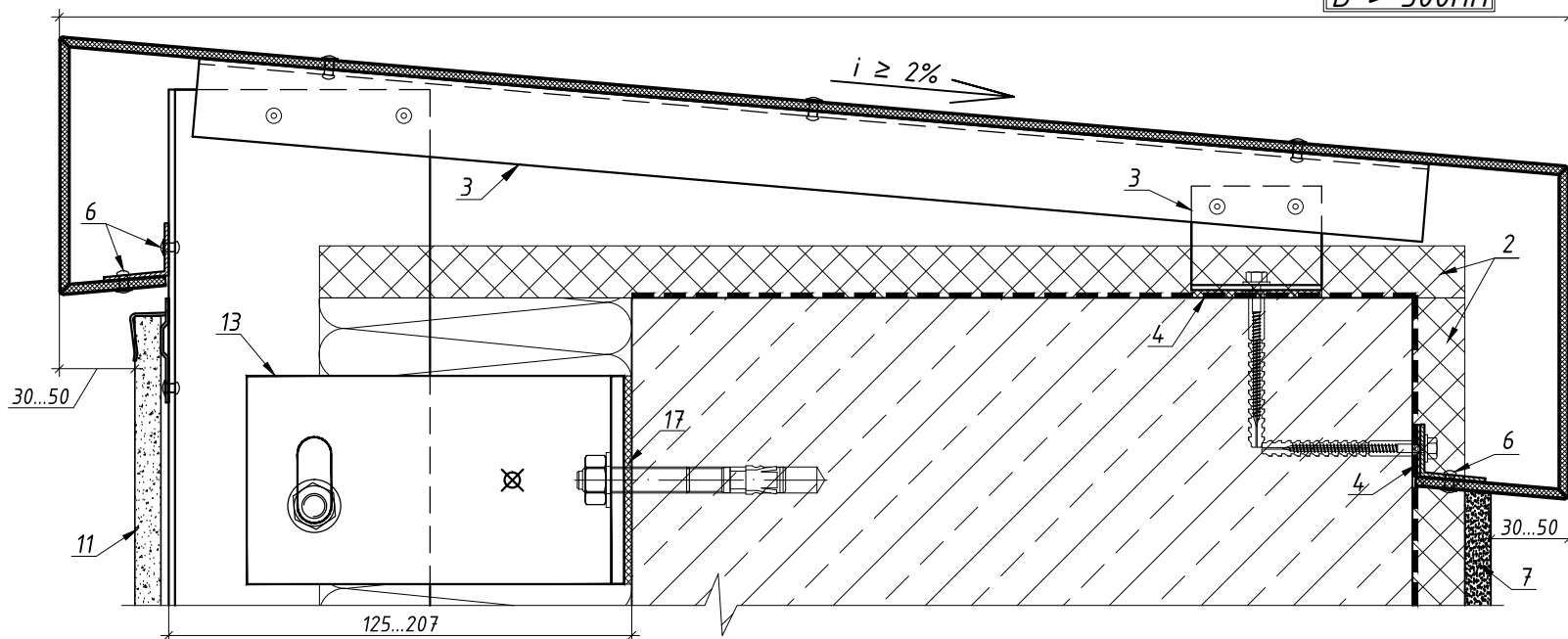
- 6 - крепежный уголок (алюм);
- 7 - утепление цоколя;
- 8 - гидроизоляция;
- 9 - облицовка цоколя;
- 10 - элемент благоустройства;
- 11 - перфорированная панель;

- 12 - заклепка отрывная (алюм);
- 13 - кляймер КН-3 (нерж);
- 14 - заклепка отрывная (нерж);
- 16 - стойка АТ-2;
- 17 - утеплитель;

- 18 - кронштейн А6-Д1;
- 19 - болт М10 (нерж);
- 20 - отлив из композита;
- 21 - крепежная деталь.

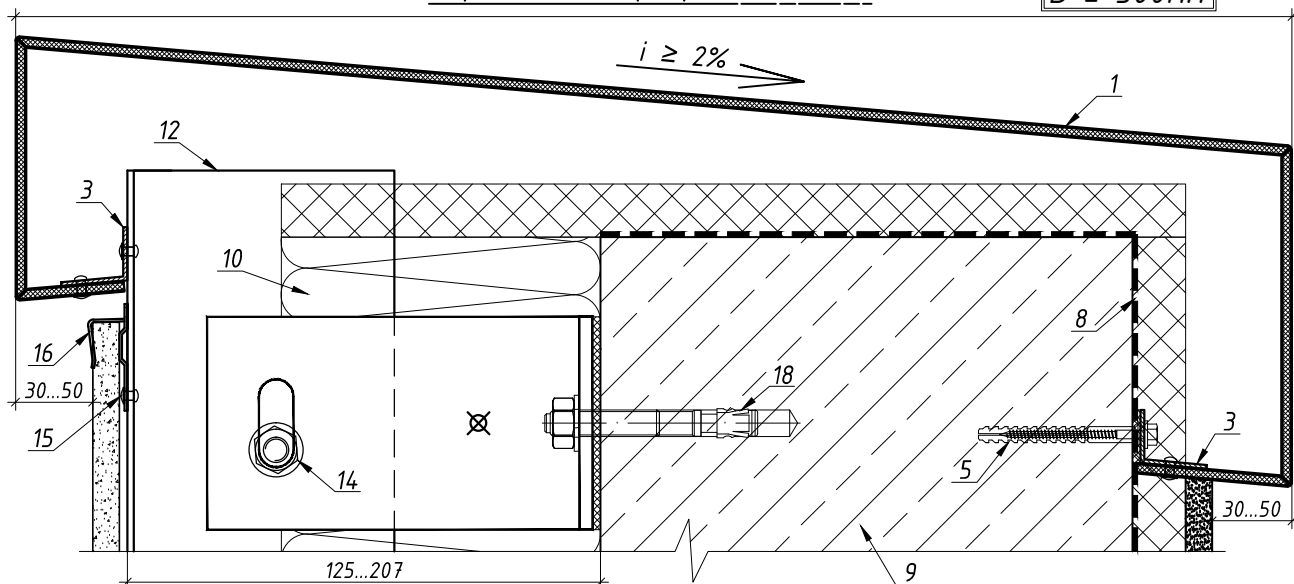
Вертикальный разрез (12 а-12 а)

$B > 500\text{мм}$



Вертикальный разрез (12 б-12 б)

$B \leq 500\text{мм}$

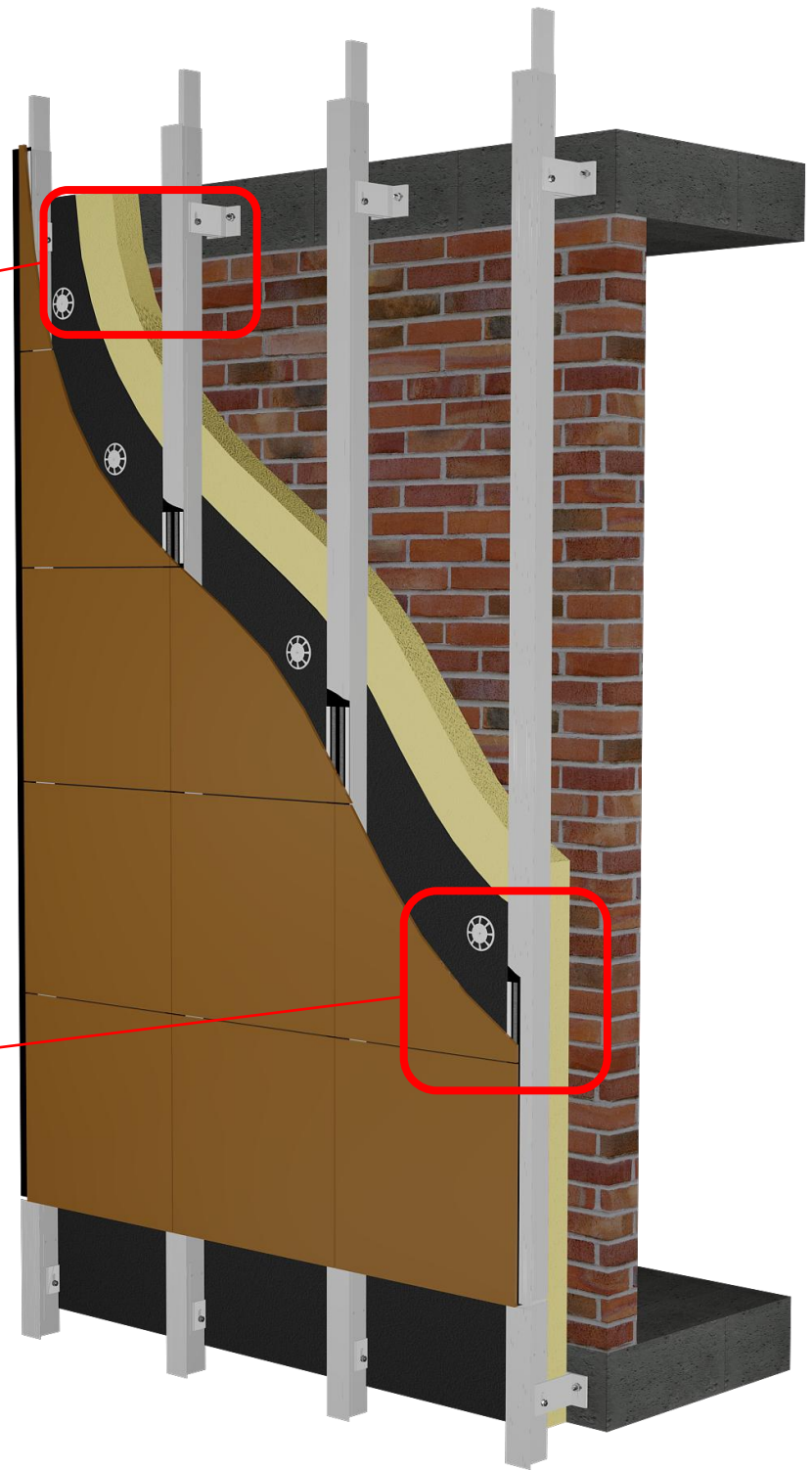


Обозначения:

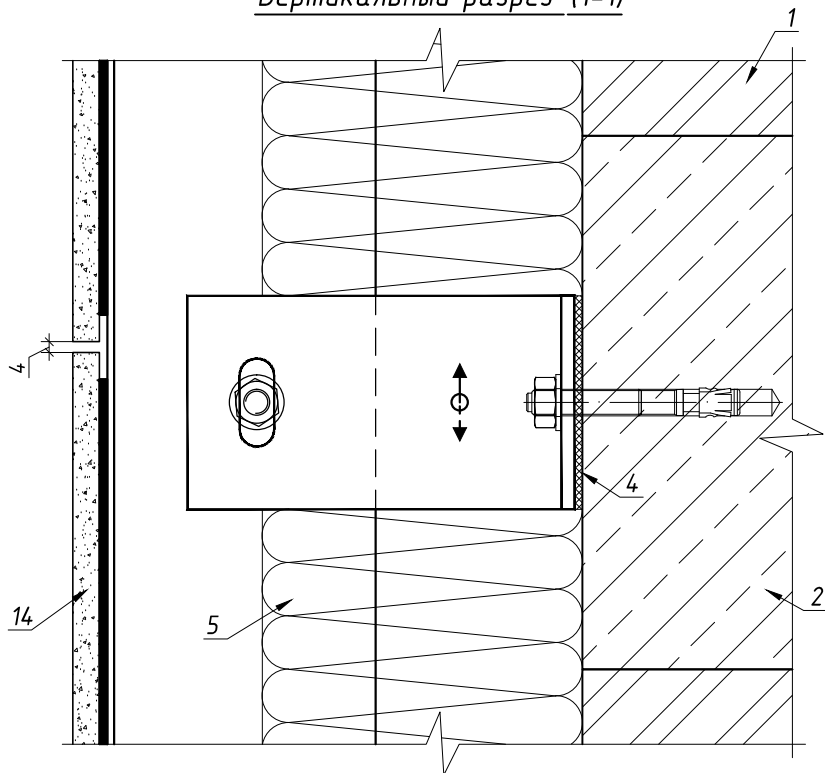
- 1 - накрывка парапета из композита;
- 2 - утепление парапета;
- 3 - крепежный уголок (алюм);
- 4 - терморазрыв;
- 5 - дюбель забивной М6;
- 6 - заклепка отрывная (алюм);
- 7 - внутренняя облицовка парапета;
- 8 - гидроизоляция;
- 9 - ж/б парапет;
- 10 - утеплитель;
- 11 - керамогранитная плита;
- 12 - стойка АТ-2;
- 13 - кронштейн А6-Д1;
- 14 - болт М10 (нерж);
- 15 - заклепка отрывная (нерж);
- 16 - кляммер КН-3 (нерж);
- 17 - терморазрыв ТР-А6Д1;
- 18 - анкер механический.

# Усиленная система

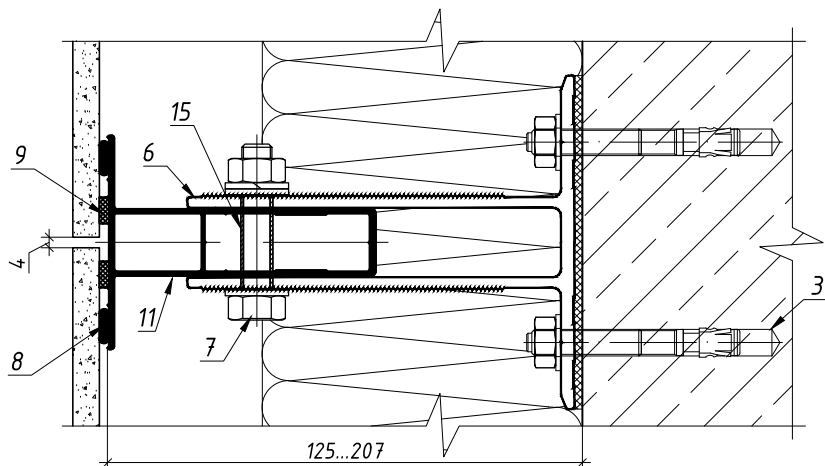
(скрытое крепление)



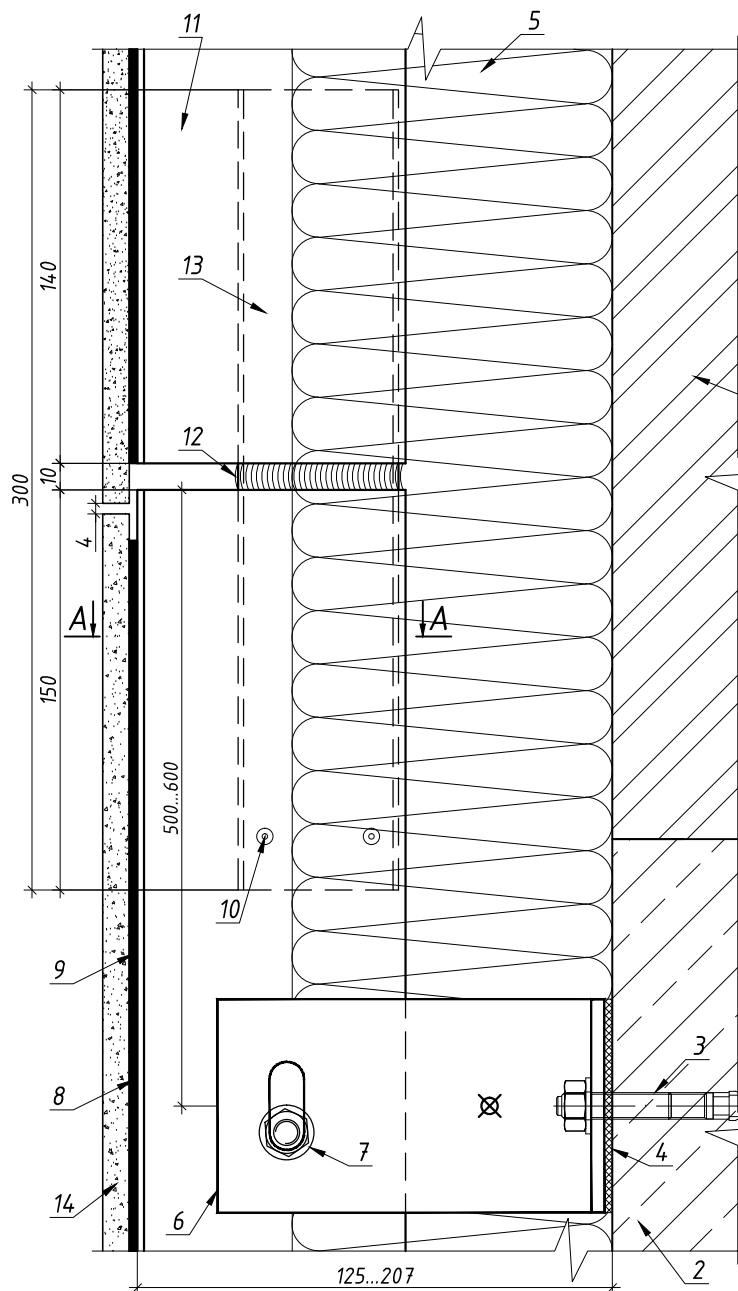
Вертикальный разрез (1-1)



Горизонтальный разрез (2-2)

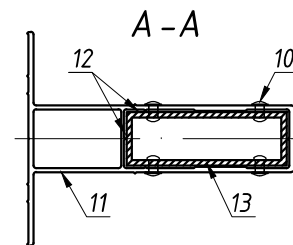


Стыковка стоек АТ-2 по высоте

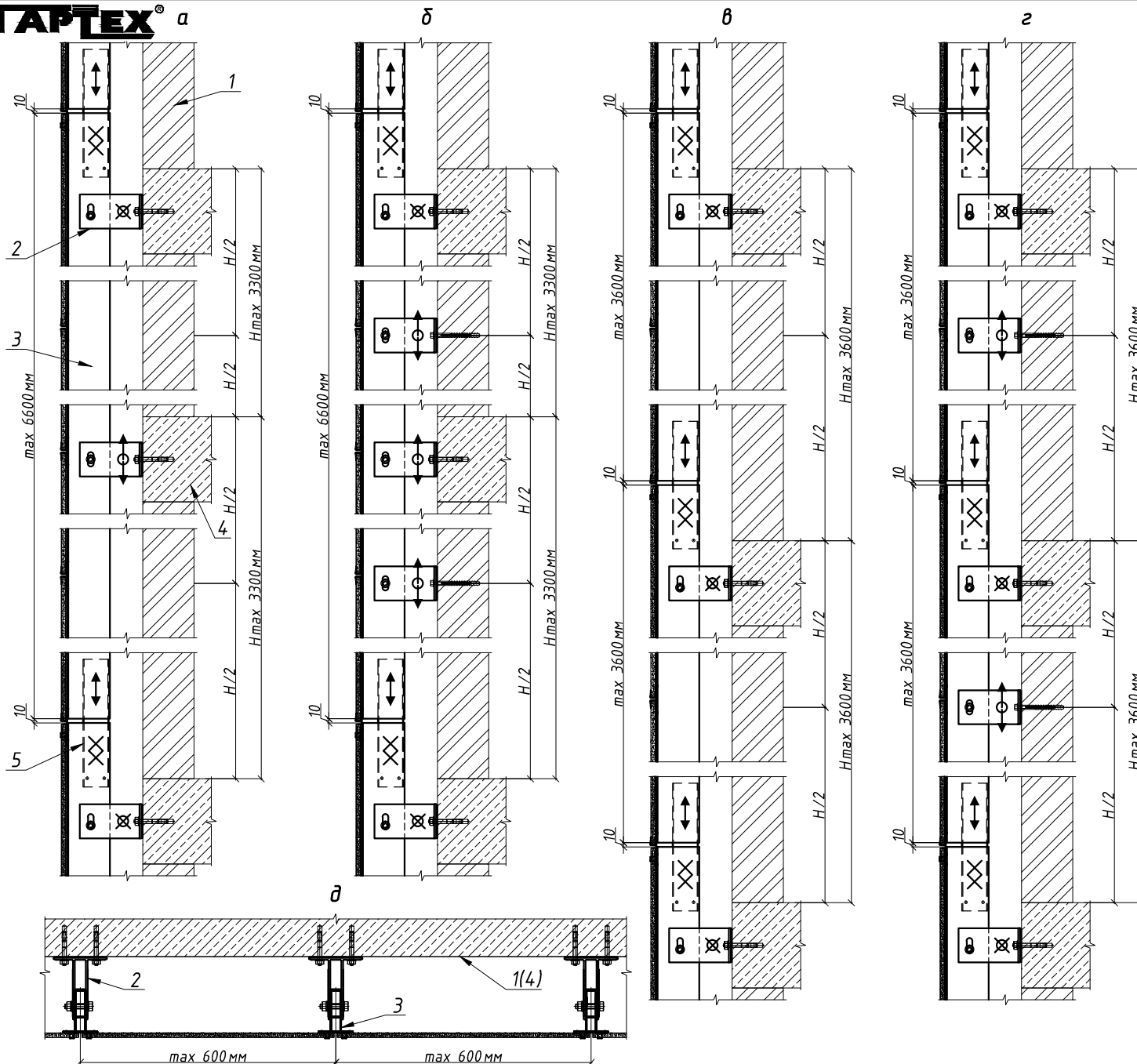


Обозначения:

- 1 - стена;
- 2 - ж/б перекрытие;
- 3 - анкер механический;
- 4 - терморазрыв ТРА 6-Д1;
- 5 - утеплитель;
- 6 - кронштейн А6-Д1;
- 7 - болт М10 (нерж);
- 8 - клей;
- 9 - фиксирующая лента;
- 10 - заклепка отрывная (алюм);
- 11 - стойка АТ-2;
- 12 - силикон;
- 13 - соединитель АС2-Д1 (алюм);
- 14 - керамогранитная плита;
- 15 - втулка АВ1-Д1.



Примечание:  
система ГАРТЕХ 155-КС может применяться только на высоту H=15 м.  
Для использования клеевого крепления выше необходимо отдельное согласование с производителями клея.



Обозначения:

**а** - схема установки каркаса для высоты этажа  $H \leq 3,3\text{м}$  в неугловой зоне (вертикальный разрез);

**б** - схема установки каркаса для высоты этажа  $H \leq 3,3\text{м}$  в угловой зоне (вертикальный разрез);

**в** - схема установки каркаса для высоты этажа  $3,3\text{м} \leq H \leq 3,6\text{м}$  в неугловой зоне (вертикальный разрез);

**г** - схема установки каркаса для высоты этажа  $3,3\text{м} \leq H \leq 3,6\text{м}$  в угловой зоне (вертикальный разрез);

**д** - схема установки каркаса (горизонтальный разрез);

- 1 - стена;
- 2 - кронштейн А6-Д1;
- 3 - стойка АТ-2;
- 4 - ж/б перекрытие;
- 5 - соединитель АС2-Д1 (алюм).

⊗ - шарнирно-неподвижное крепление стойки с кронштейном;

⊕ - шарнирно-подвижное крепление стойки с кронштейном;

⊗ - неподвижное крепление стойки и соединителя;

↕ - компенсация температурных деформаций.