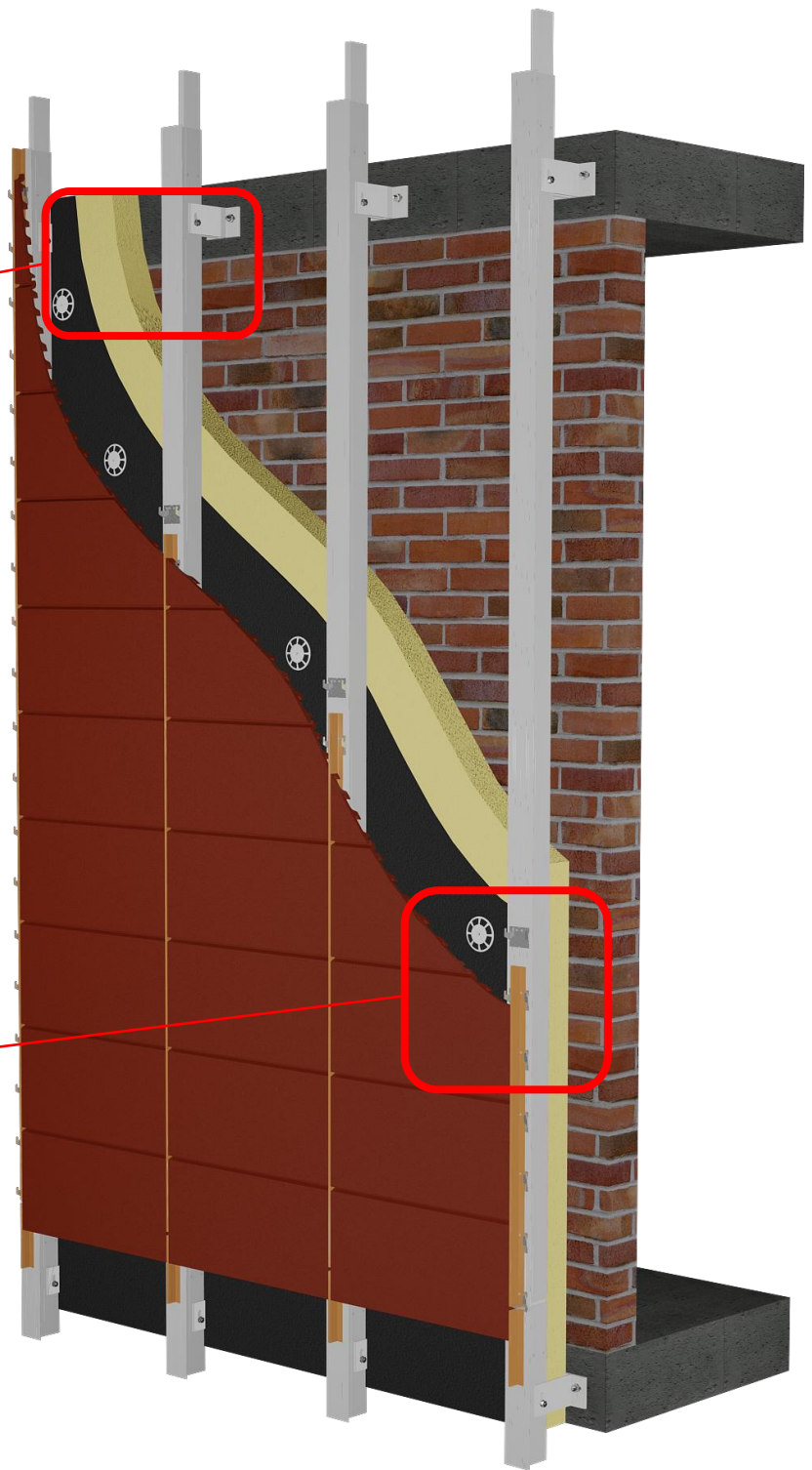
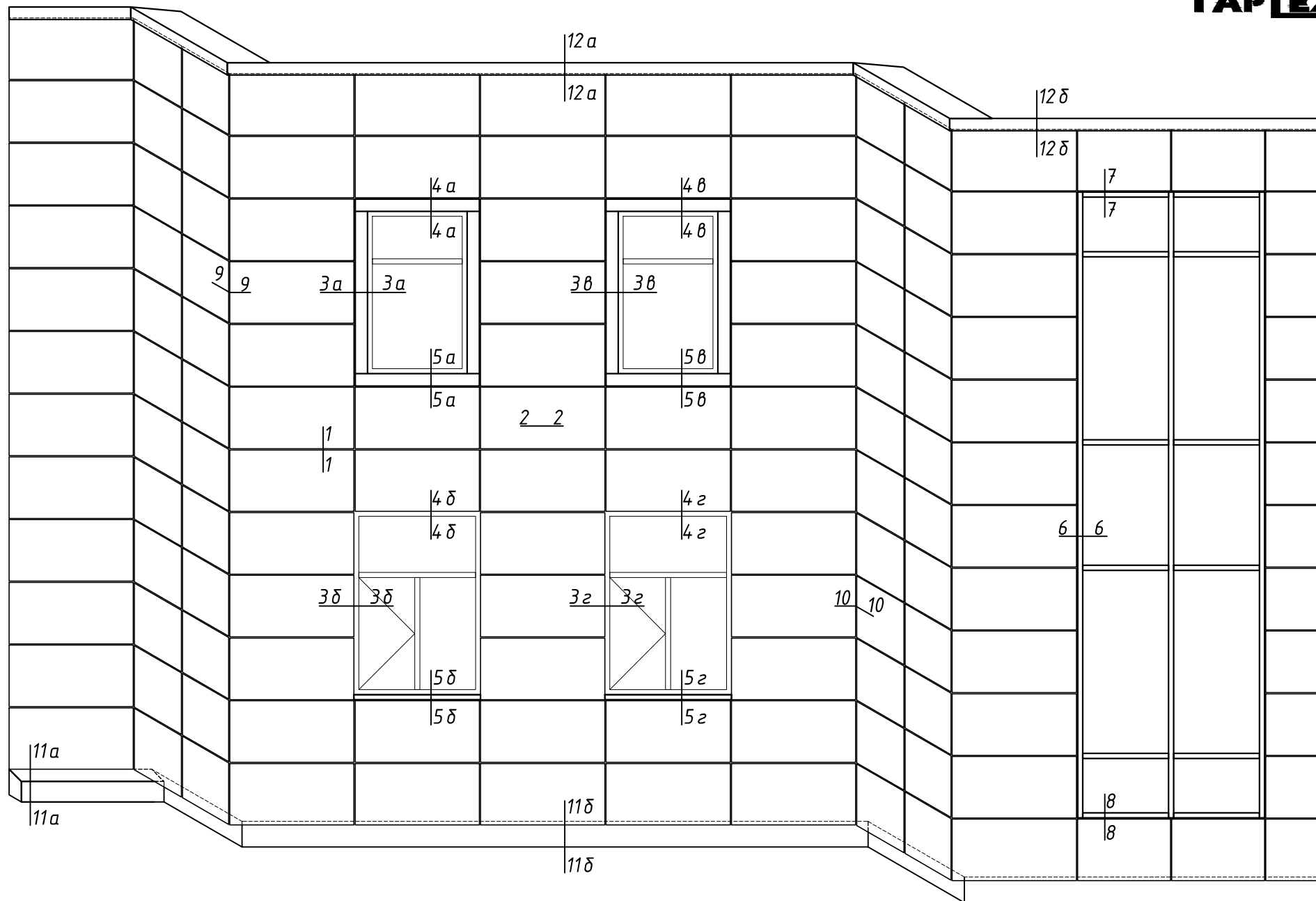


Усиленная система

(скрытое крепление)

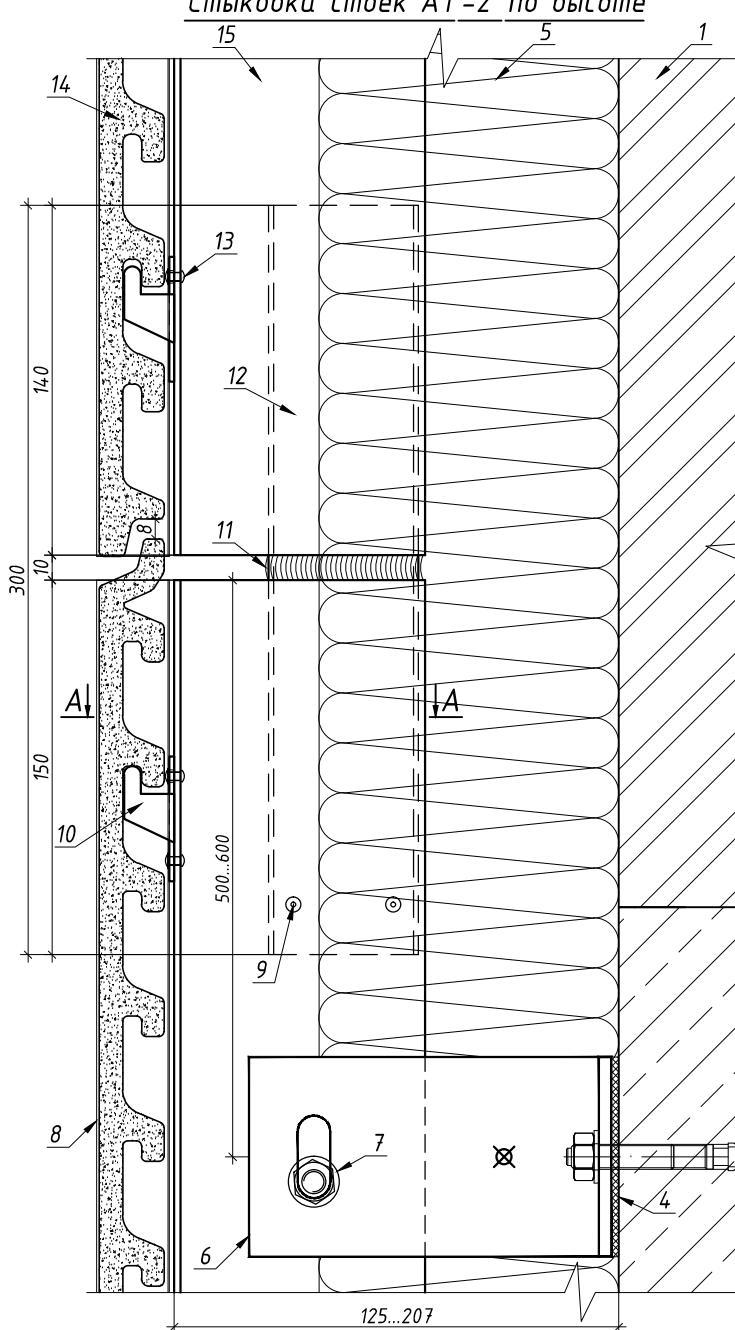
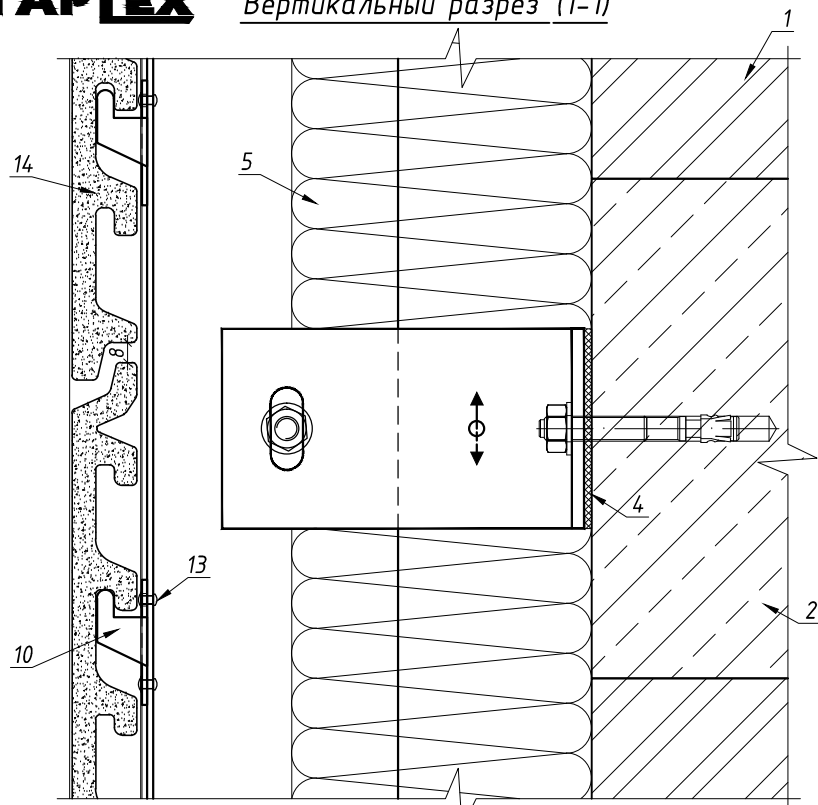




1-1, 2-2,, 12δ-12δ - типовые вертикальные и горизонтальные разрезы

Вертикальный разрез (1-1)

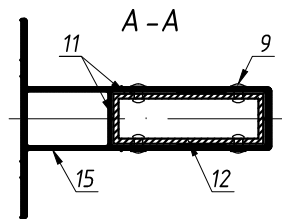
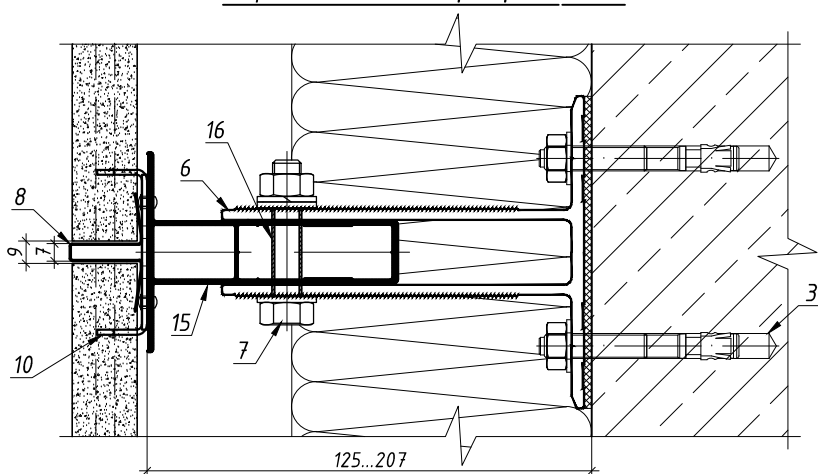
Стыковка стоек АТ-2 по высоте



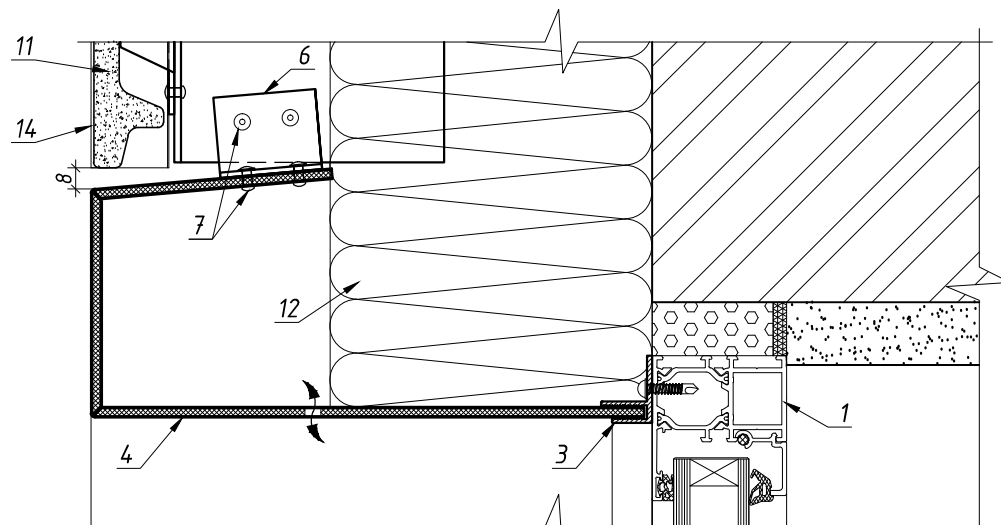
Обозначения:

- 1 - стена;
- 2 - ж/б перекрытие;
- 3 - анкер механический;
- 4 - терморазрыв ТР-А6 Д1;
- 5 - утеплитель;
- 6 - кронштейн А6-Д1;
- 7 - болт М10 (нерж);
- 8 - фиксатор шва;
- 9 - заклепка отрывная (алюм);
- 10 - кляймер КА-1 (алюм);
- 11 - силикон;
- 12 - соединитель АС2-Д1;
- 13 - заклепка отрывная (нерж);
- 14 - натуральная керамическая плита;
- 15 - стойка АТ-2;
- 16 - втулка АВ1-Д1.

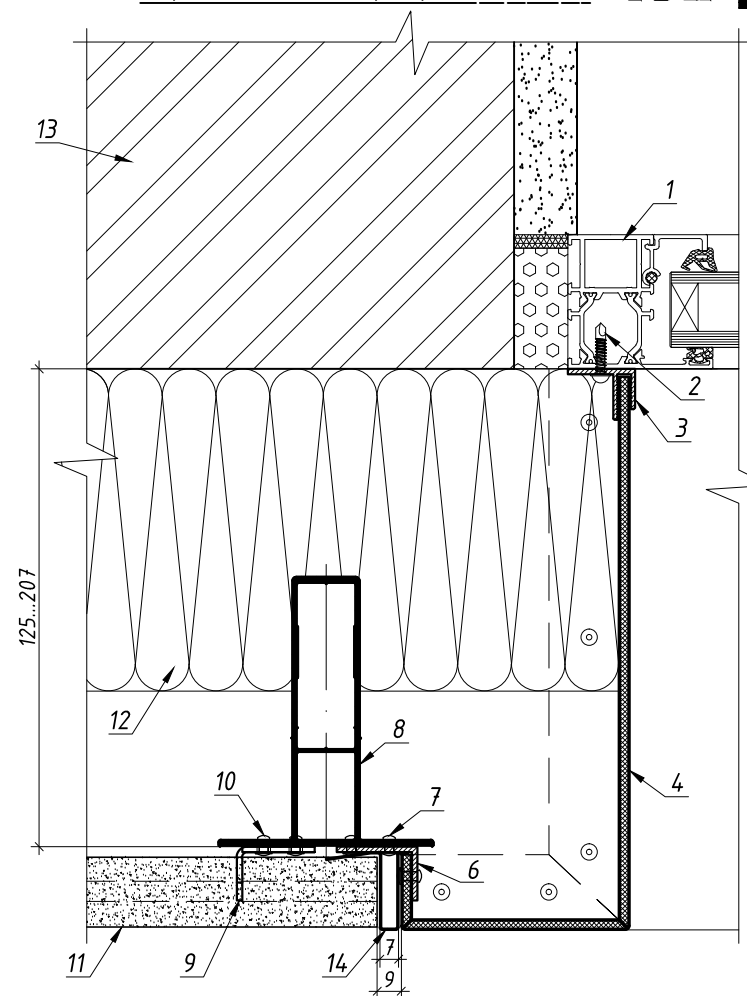
Горизонтальный разрез (2-2)



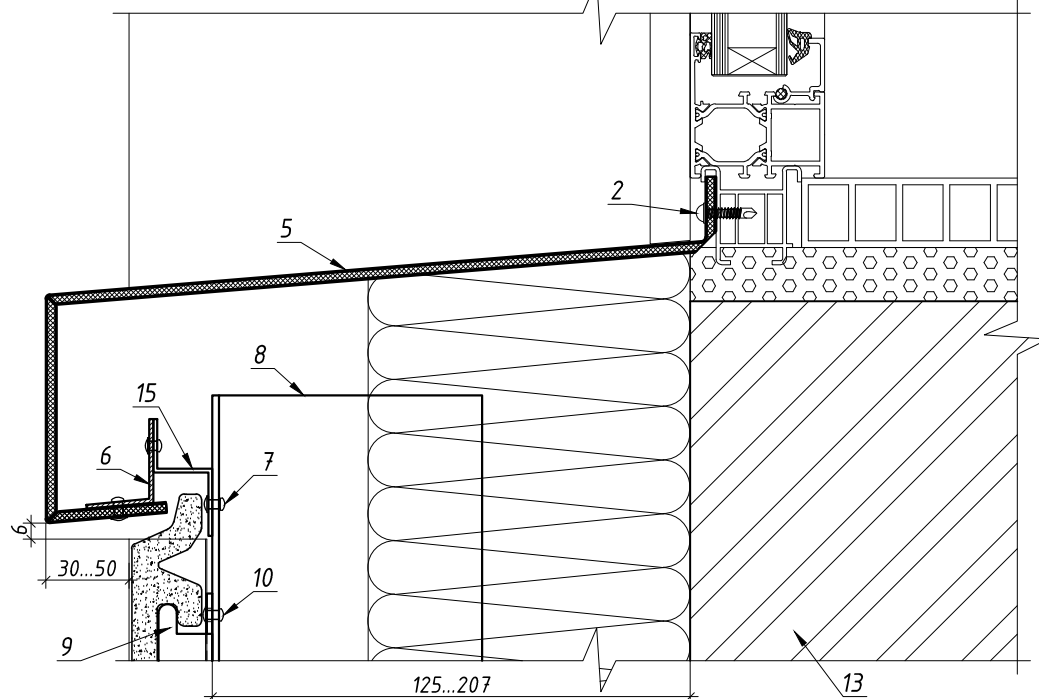
Вертикальный разрез (4а-4а)



Горизонтальный разрез (3а-3а)



Вертикальный разрез (5а-5а)

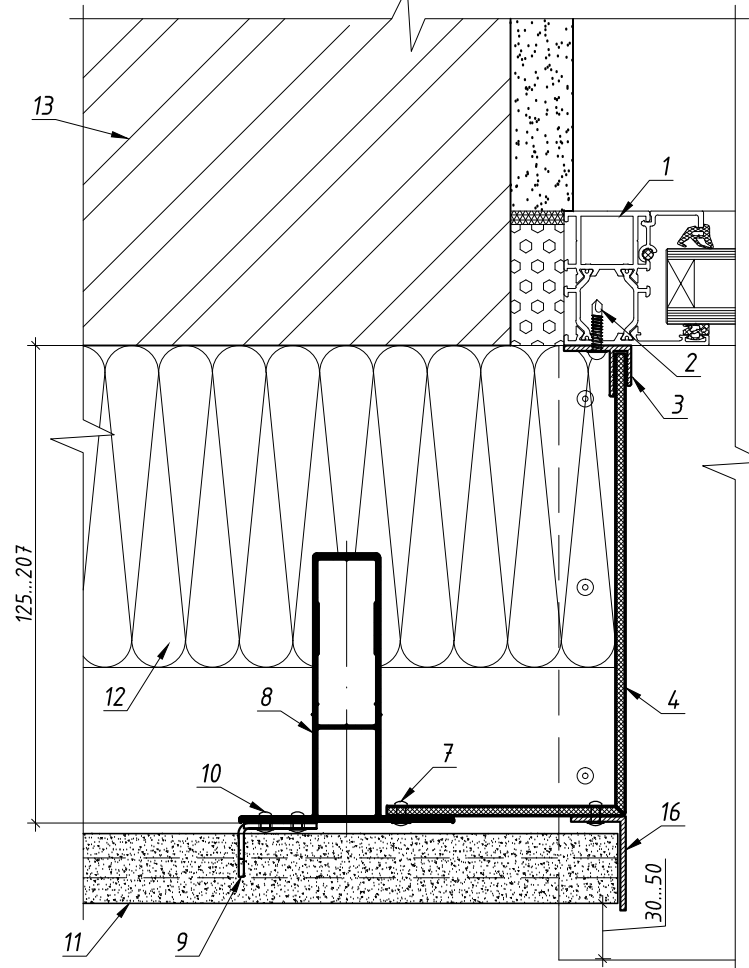
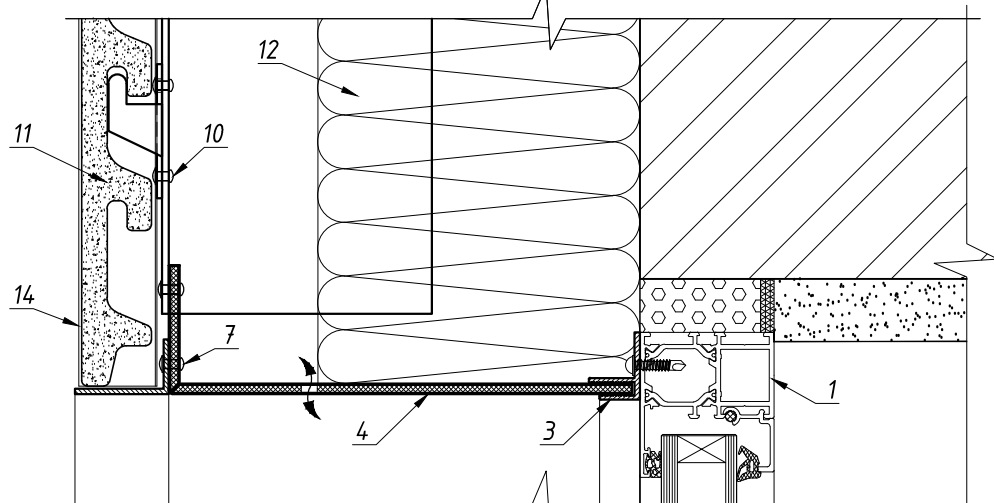


Обозначения:

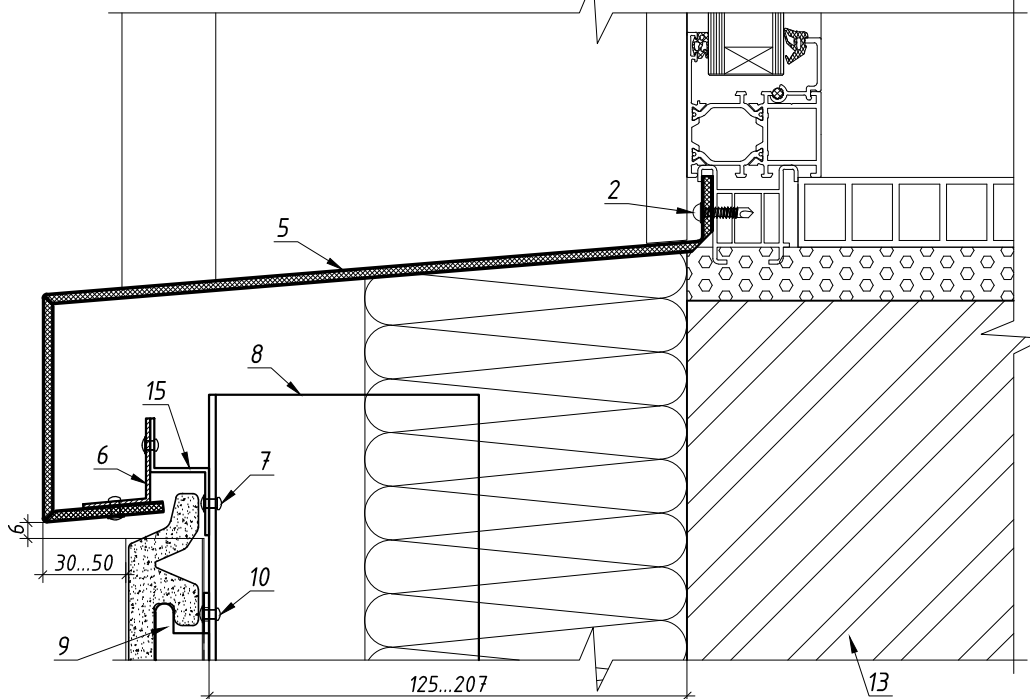
- | | |
|-------------------------------|--------------------------------------|
| 1 - оконный профиль; | 9 - кляймер КА-1 (алюм); |
| 2 - саморез (нерж); | 10 - заклепка отрывная (нерж); |
| 3 - профиль примыкания; | 11 - натуральная керамическая плита; |
| 4 - откос из композита; | 12 - утеплитель; |
| 5 - отлив из композита; | 13 - стена; |
| 6 - крепежный уголок (алюм); | 14 - фиксатор шва; |
| 7 - заклепка отрывная (алюм); | 15 - крепежная деталь (алюм). |
| 8 - стойка АТ-2; | |

Вертикальный разрез (4δ-4δ)

Горизонтальный разрез (3δ-3δ)



Вертикальный разрез (5δ-5δ)



Обозначения:

1 - оконный профиль;

2 - саморез (нерж);

3 - профиль примыкания;

4 - откос из композита;

5 - отлив из композита;

6 - крепежный уголок (алюм);

7 - заклепка отрывная (алюм);

8 - стойка АТ-2;

9 - кляймер КА-1 (алюм);

10 - заклепка отрывная (нерж);

11 - натуральная керамическая плита;

12 - утеплитель;

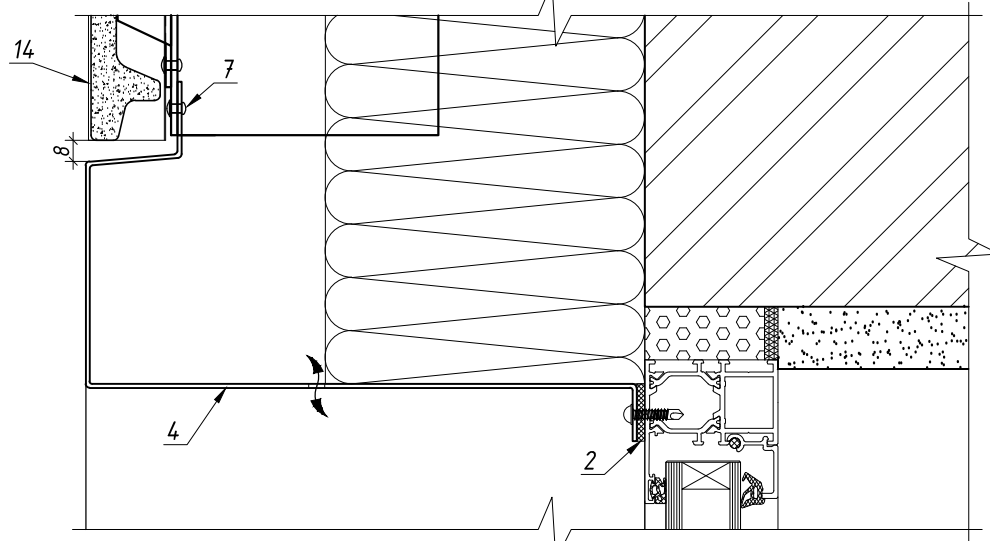
13 - стена;

14 - фиксатор шва;

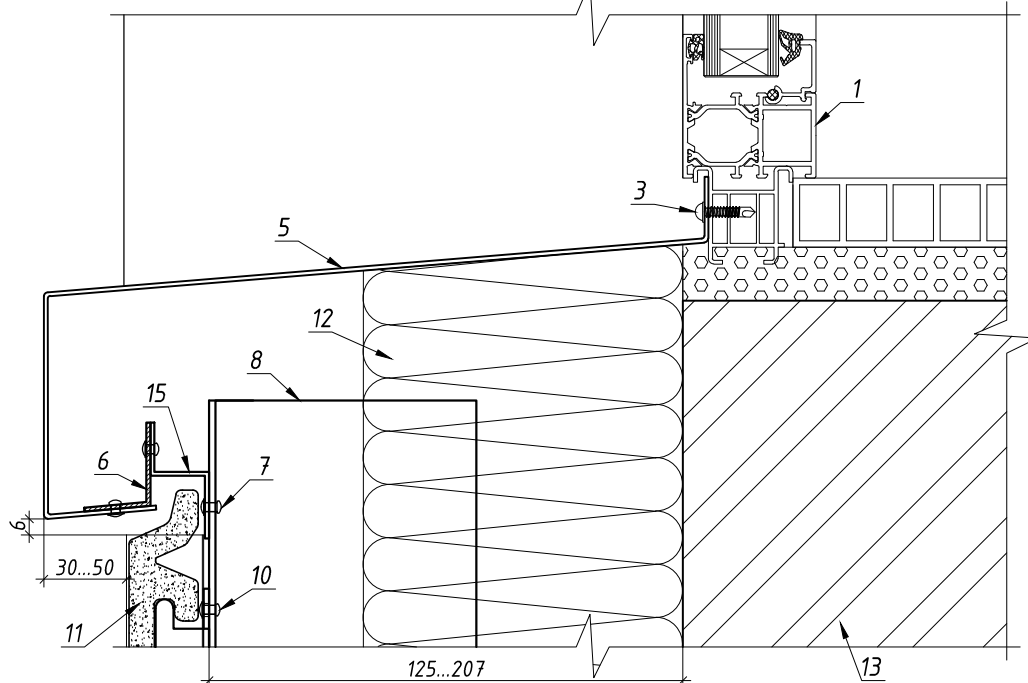
15 - крепежная деталь (алюм).

16 - уголок (алюм).

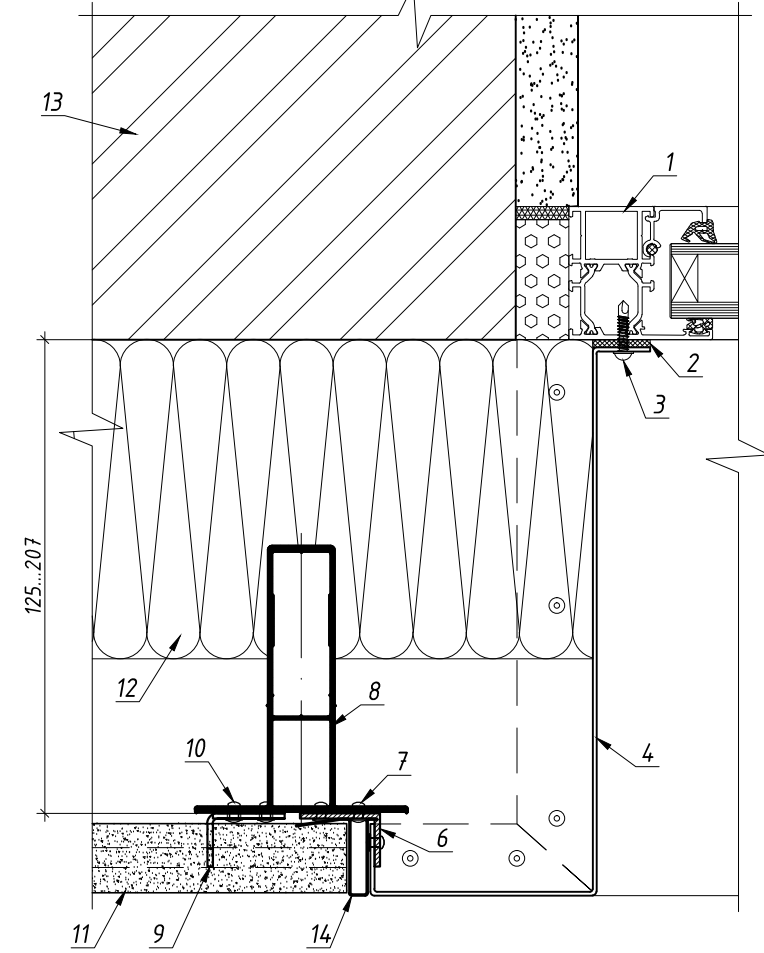
Вертикальный разрез (4в-4в)



Вертикальный разрез (5в-5в)



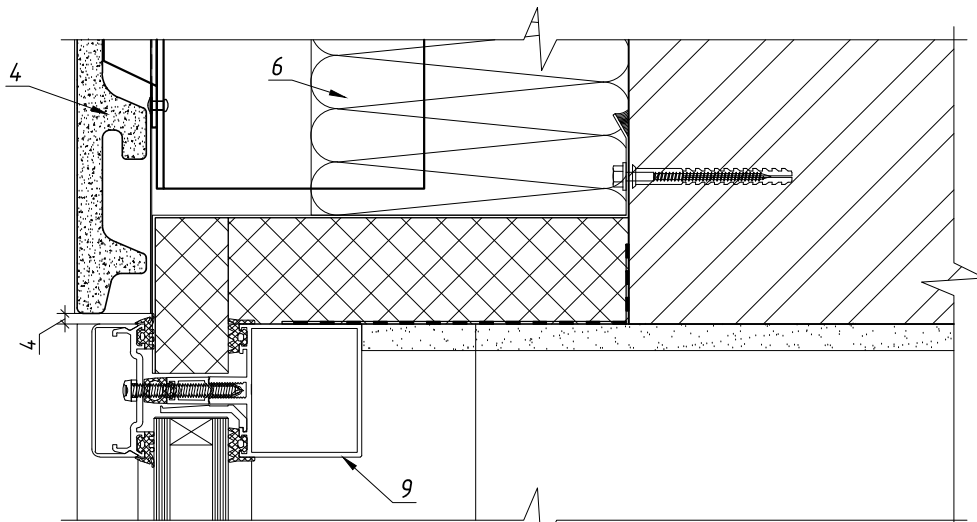
Горизонтальный разрез (3в-3в)



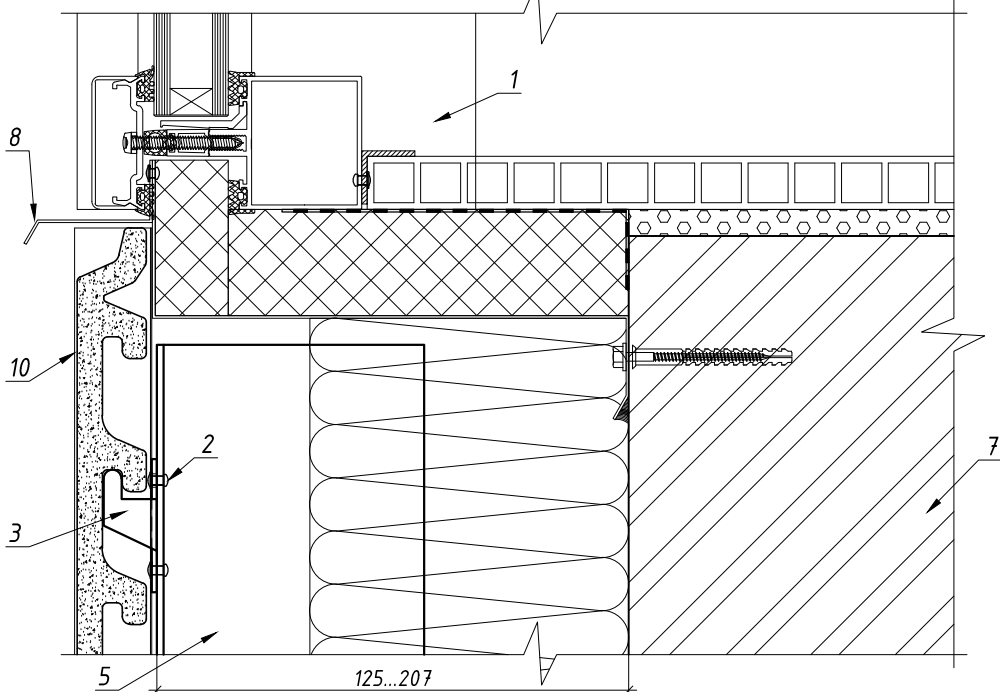
Обозначения:

- | | |
|------------------------------------|--------------------------------------|
| 1 - оконный профиль; | 8 - стойка АТ-2; |
| 2 - саморасширяющаяся лента; | 9 - кляммер КА-1 (алюм); |
| 3 - саморез (нерж); | 10 - заклепка отрывная (нерж); |
| 4 - откос из моногамного алюминия; | 11 - натуральная керамическая плита; |
| 5 - отлив из моногамного алюминия; | 12 - утеплитель; |
| 6 - крепежный уголок (алюм); | 13 - стена; |
| 7 - заклепка отрывная (алюм); | 14 - фиксатор шва; |
| | 15 - крепежная деталь (алюм). |

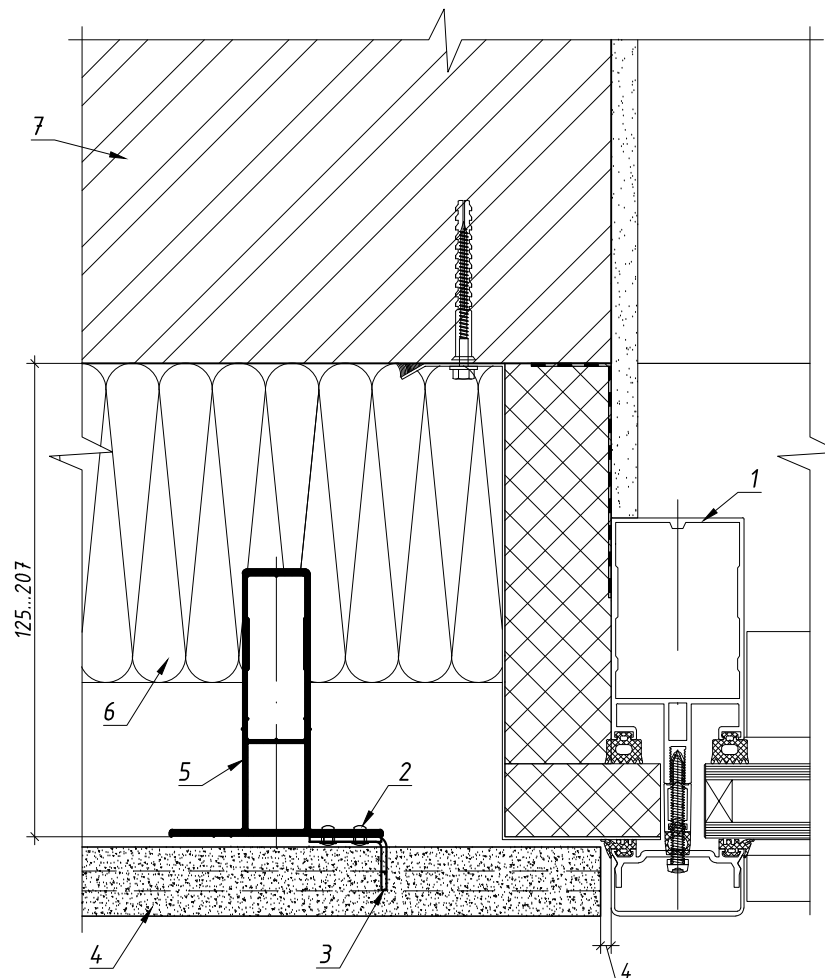
Вертикальный разрез (7-7)



Вертикальный разрез (8-8)



Горизонтальный разрез (6-6)



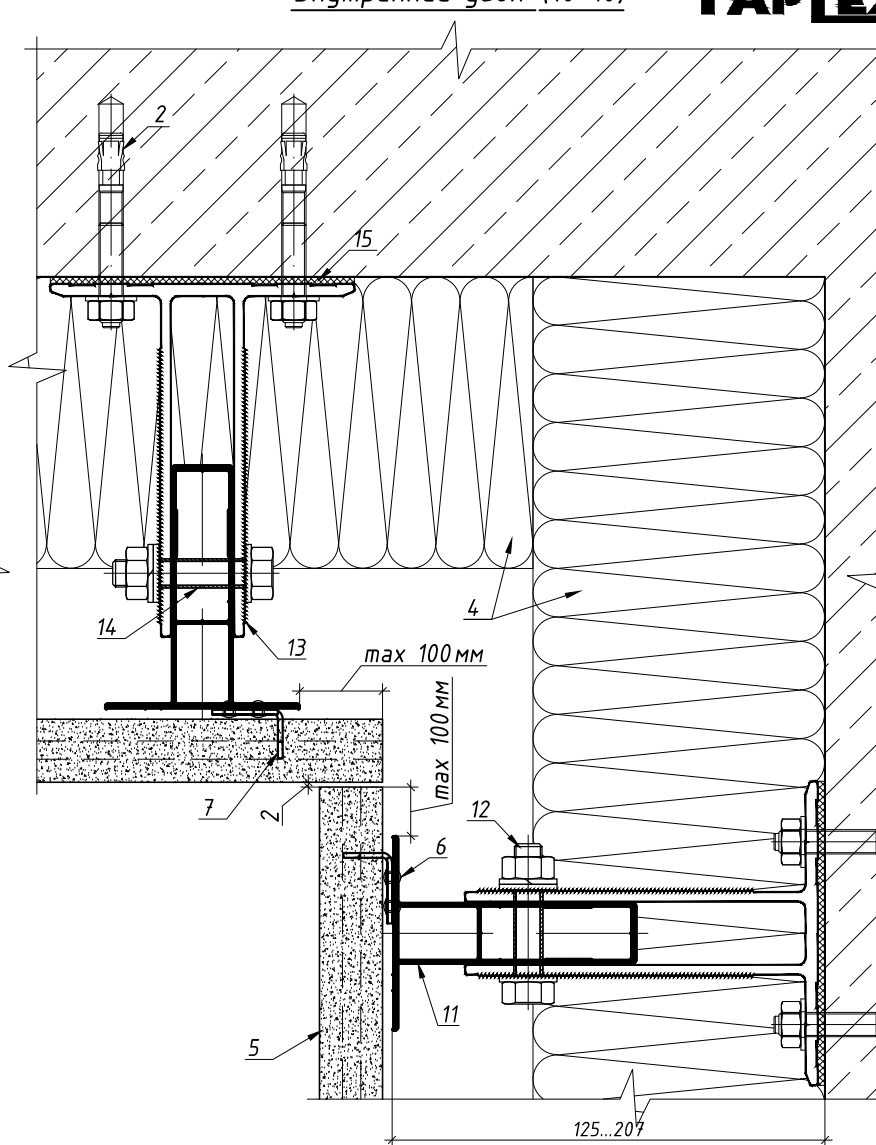
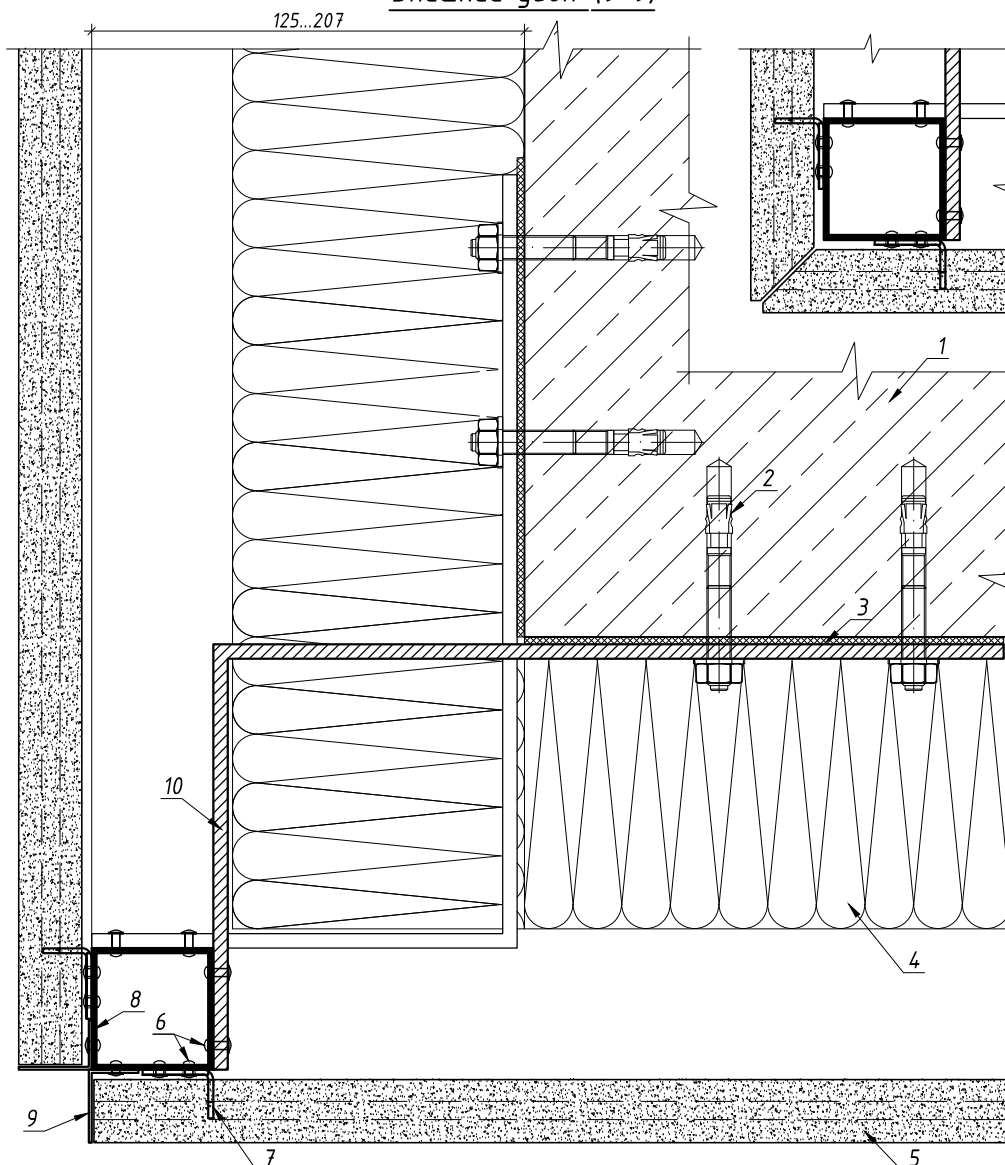
Обозначения:

- 1 - витражная стойка;
- 2 - заклепка отрывная (нерж);
- 3 - клеймер КА-1 (алюм);
- 4 - натуральная керамическая плита;

- 5 - стойка АТ-2;
- 6 - утеплитель;
- 7 - стена;
- 8 - отлив;
- 9 - витражный ригель;
- 10 - фиксатор шва.

Внешний угол (9-9)

Внутренний угол (10-10)



Обозначения:

- 1 - ж/б перекрытие;
- 2 - анкер механический;
- 3 - терморазрыв ТР-КУЗ;
- 4 - утеплитель;

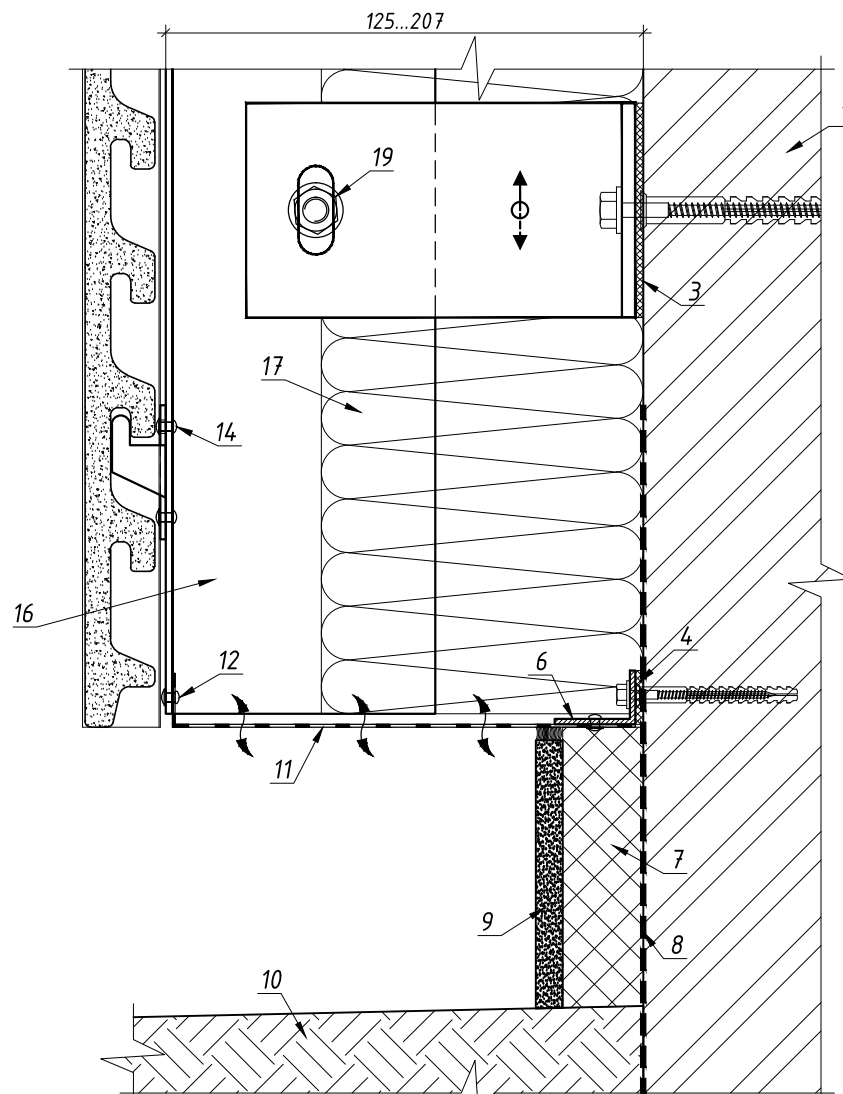
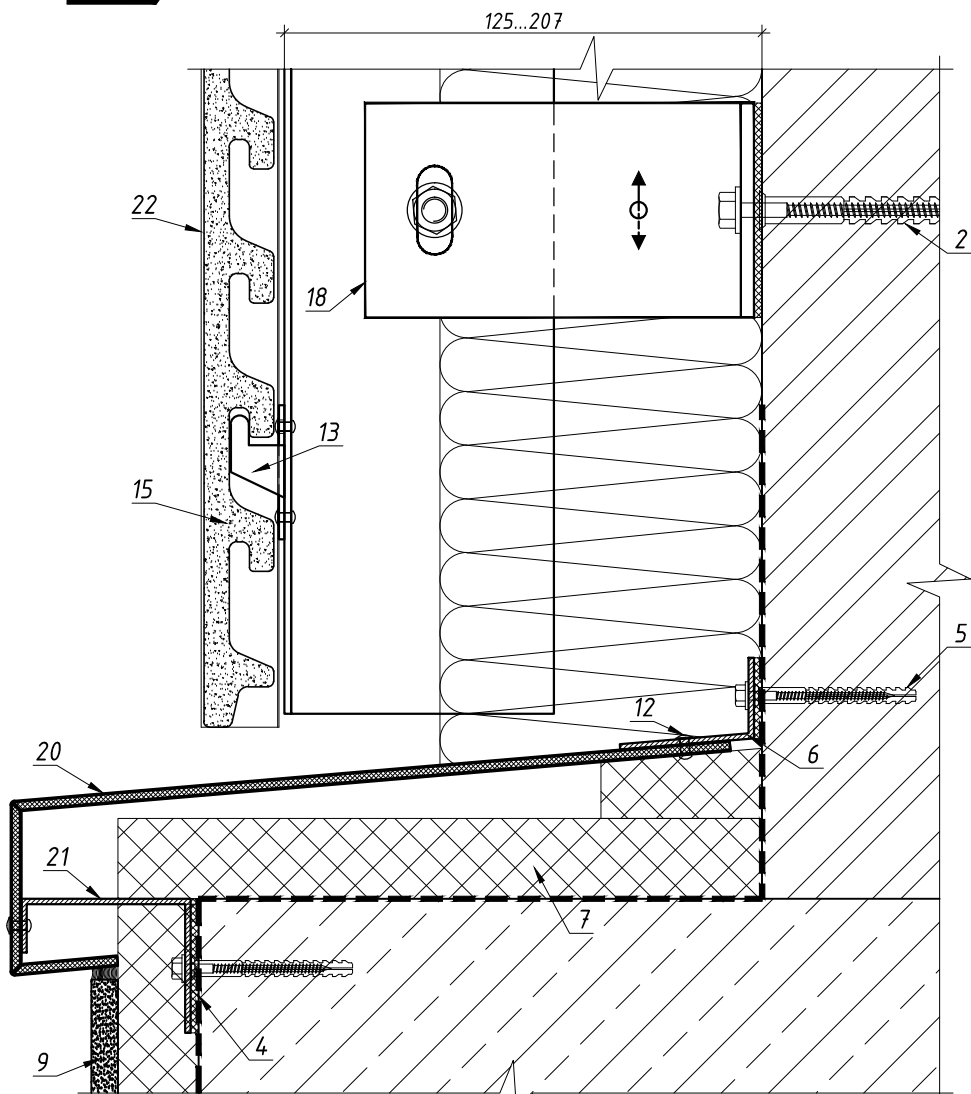
- 5 - натуральная керамическая плита;
- 6 - заклепка отрывная (нерж);
- 7 - кляймер КА-1 (алюм);

- 8 - стойка АУ-1;
- 9 - уголок (алюм);
- 10 - кронштейн КУ-3;
- 11 - стойка АТ-2;

- 12 - болт М10 (нерж);
- 13 - кронштейн А6-Д1;
- 14 - втулка АВ1-Д1;
- 15 - терморазрыв ТР-А6Д1.

Вертикальный разрез (11а-11а)

Вертикальный разрез (11б-11б)



Обозначения:

- 1 - стена;
- 2 - дюбель забивной;
- 3 - терморазрыв ТРА 6-Д1;
- 4 - терморазрыв;
- 5 - дюбель забивной М6;

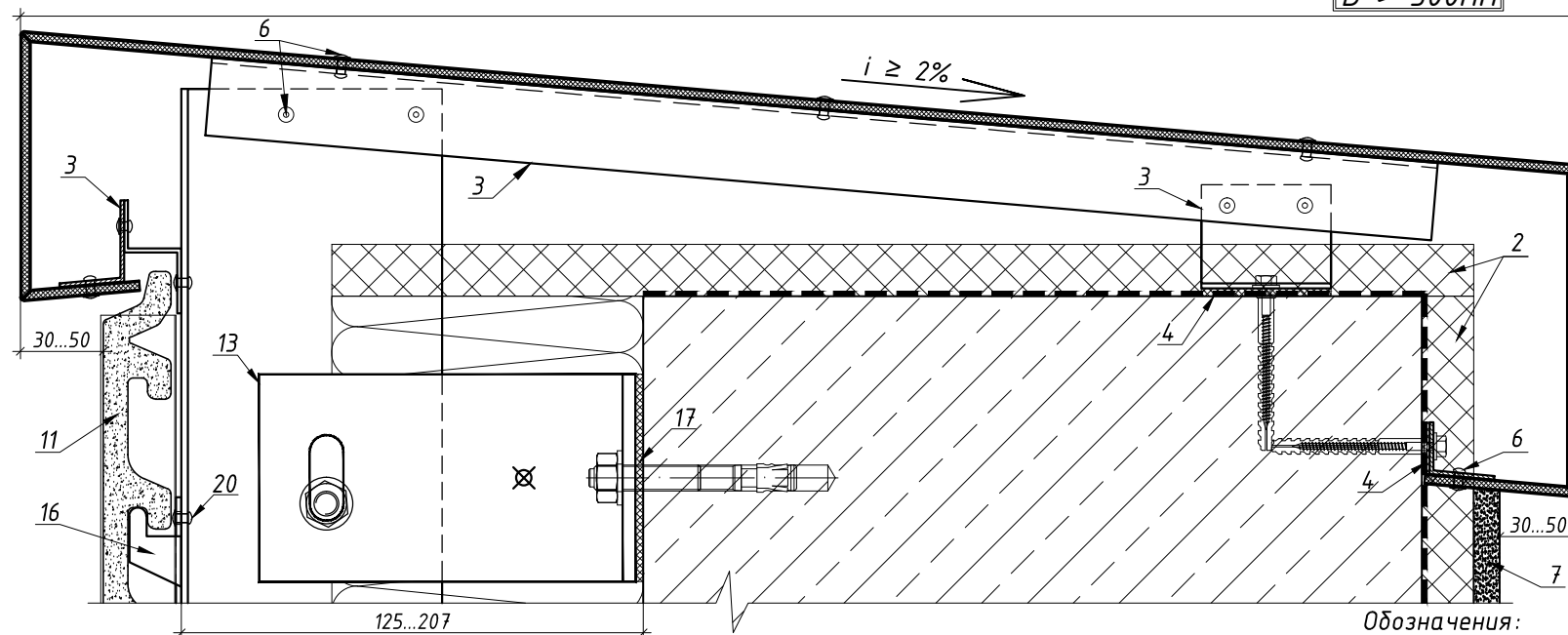
- 6 - крепежный уголок (алюм);
- 7 - утепление цоколя;
- 8 - гидроизоляция;
- 9 - облицовка цоколя;
- 10 - элемент благоустройства;
- 11 - перфорированная панель;

- 12 - заклепка отрывная (алюм);
- 13 - кляммер КА-1 (алюм);
- 14 - заклепка отрывная (нерж);
- 15 - натуральная керамическая плита;
- 16 - стойка АТ-2;

- 17 - утеплитель;
- 18 - кронштейн А6-Д1;
- 19 - болт М10 (нерж);
- 20 - отлив из композита;
- 21 - крепежная деталь;
- 22 - фиксатор шва.

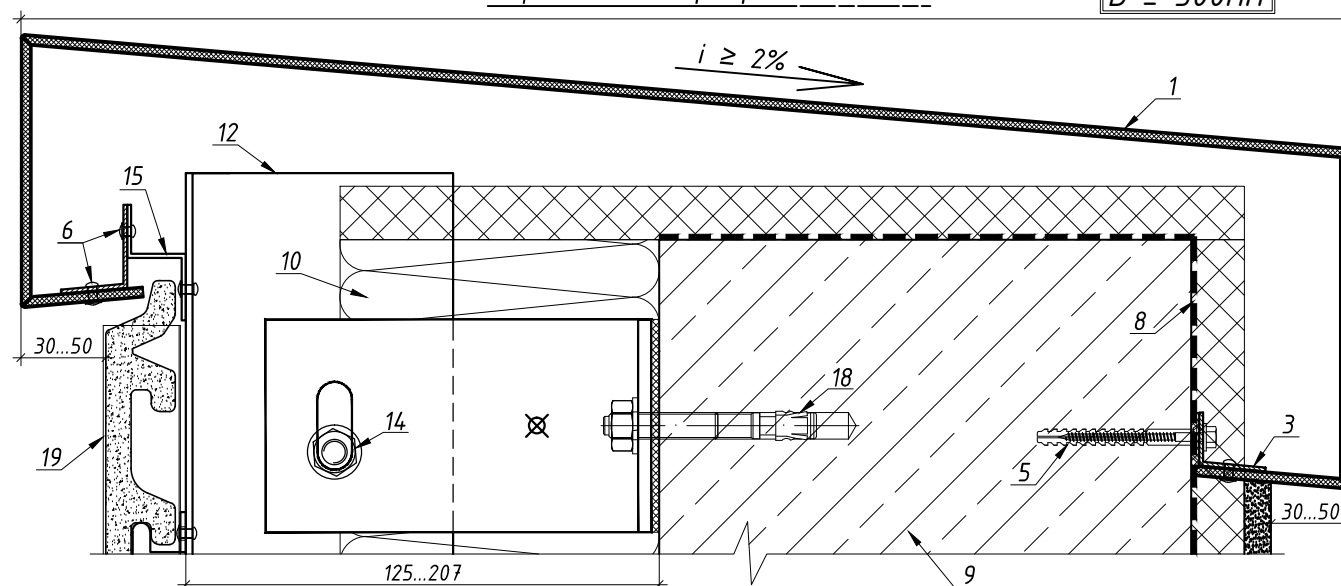
Вертикальный разрез (12а-12а)

$B > 500\text{мм}$



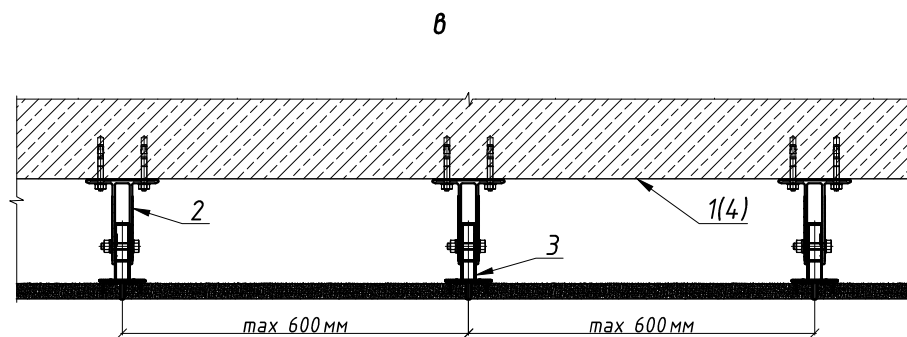
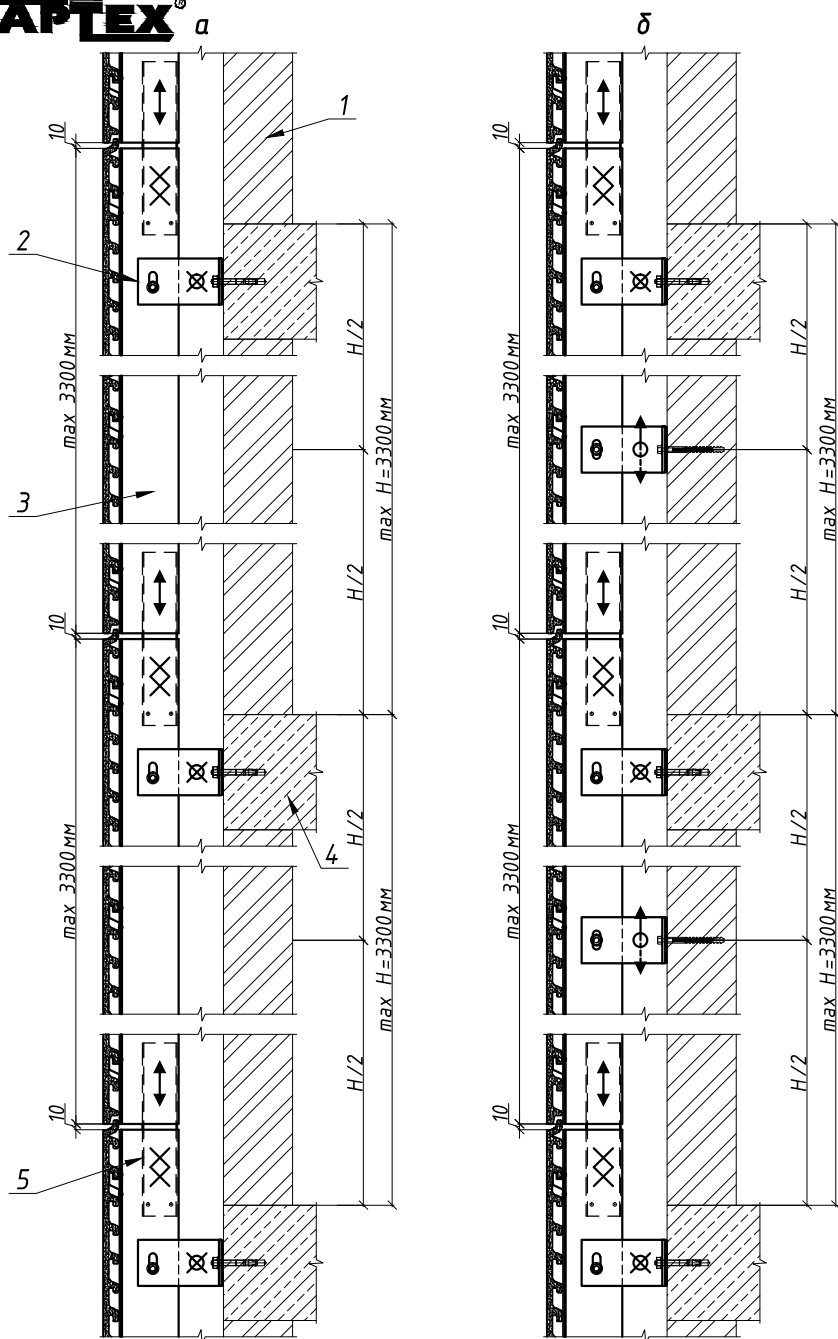
Вертикальный разрез (12б-12б)

$B \leq 500\text{мм}$



Обозначения:

- 1 - накрывка парапета из композита;
- 2 - утепление парапета;
- 3 - крепежный уголок (алюм);
- 4 - терморазрыв;
- 5 - дюбель забивной М6;
- 6 - заклепка отрывная (алюм);
- 7 - внутренняя облицовка парапета;
- 8 - гидроизоляция;
- 9 - ж/б парапет;
- 10 - утеплитель;
- 11 - натуральная керамическая плита;
- 12 - стойка АТ-2;
- 13 - кронштейн А6-Д1;
- 14 - болт М10 (нерж);
- 15 - крепежная деталь (алюм).
- 16 - кляймер КА-1 (алюм);
- 17 - терморазрыв ТРА6-Д1;
- 18 - анкер механический;
- 19 - фиксатор шва.
- 20 - заклепка (нерж.)



Обозначения:

а - схема установки каркаса для высоты этажа $H \leq 3,3$ м в неугловой зоне (вертикальный разрез);

б - схема установки каркаса для высоты этажа $H \leq 3,3$ м в угловой зоне (вертикальный разрез);

в - схема установки каркаса (горизонтальный разрез);

1 - стена;

2 - кронштейн А6-Д1;

3 - стойка АТ-2;

4 - ж/б перекрытие;

5 - соединитель АС2-Д1 (алюм).

⊗ - шарнирно-неподвижное крепление стойки с кронштейном;

⊕ - шарнирно-подвижное крепление стойки с кронштейном;

⊗ - неподвижное крепление стойки и соединителя;

↕ - компенсация температурных деформаций.