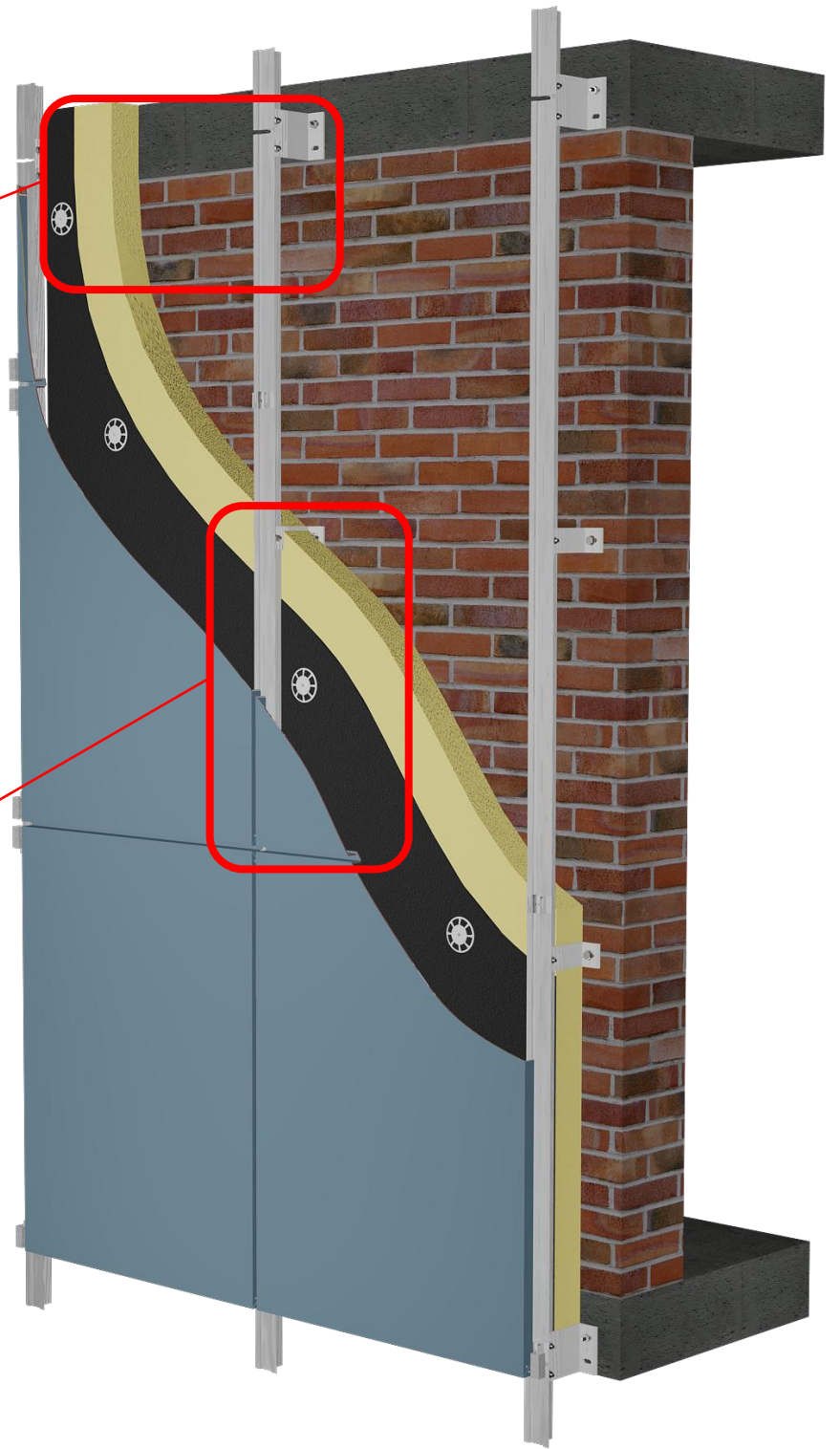
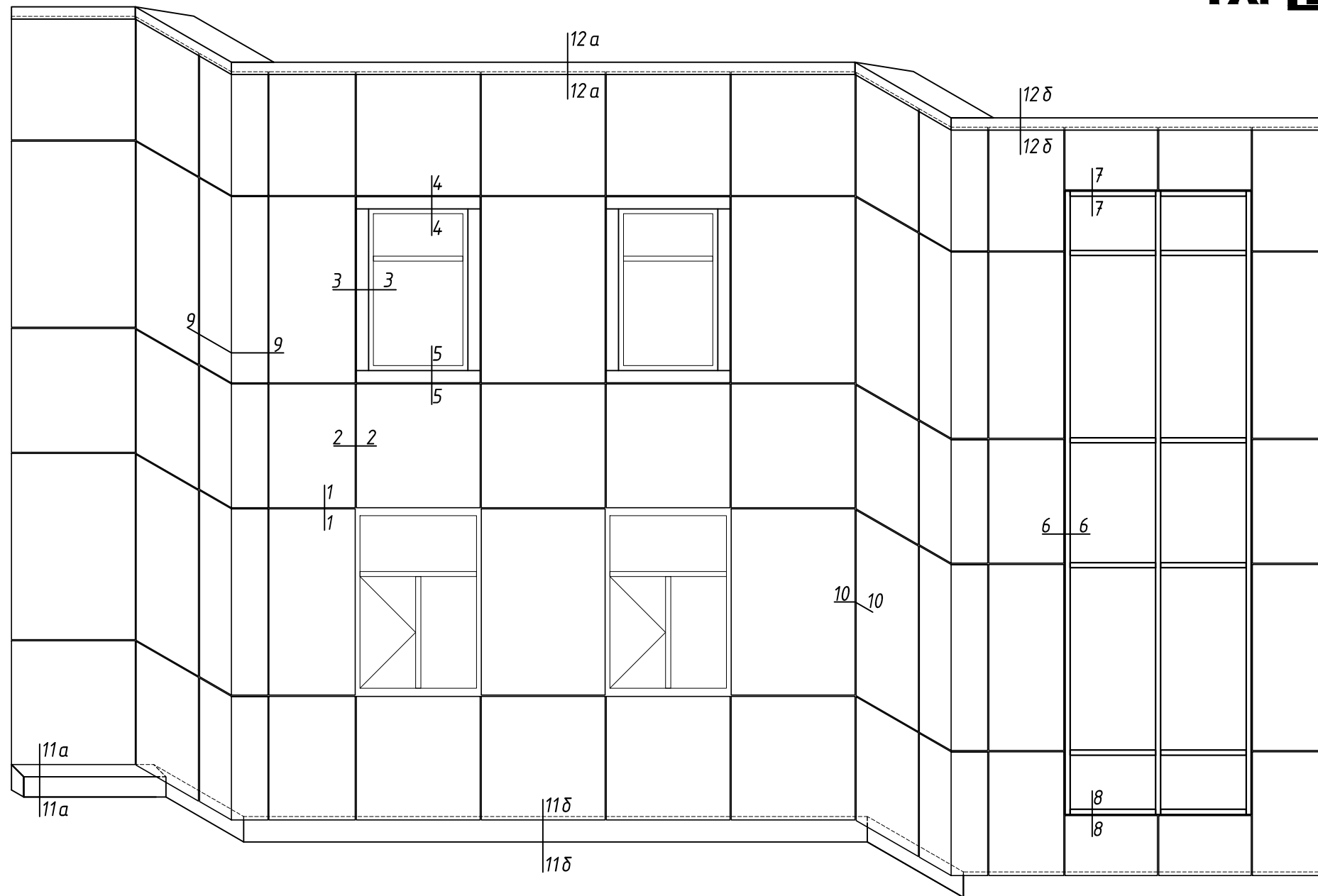


Облегченная система

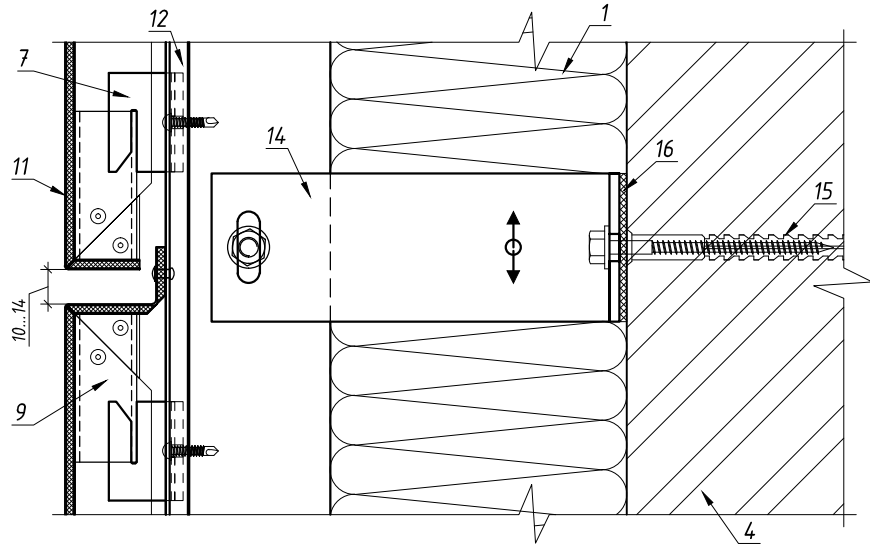
(скрытое крепление)

080-КП

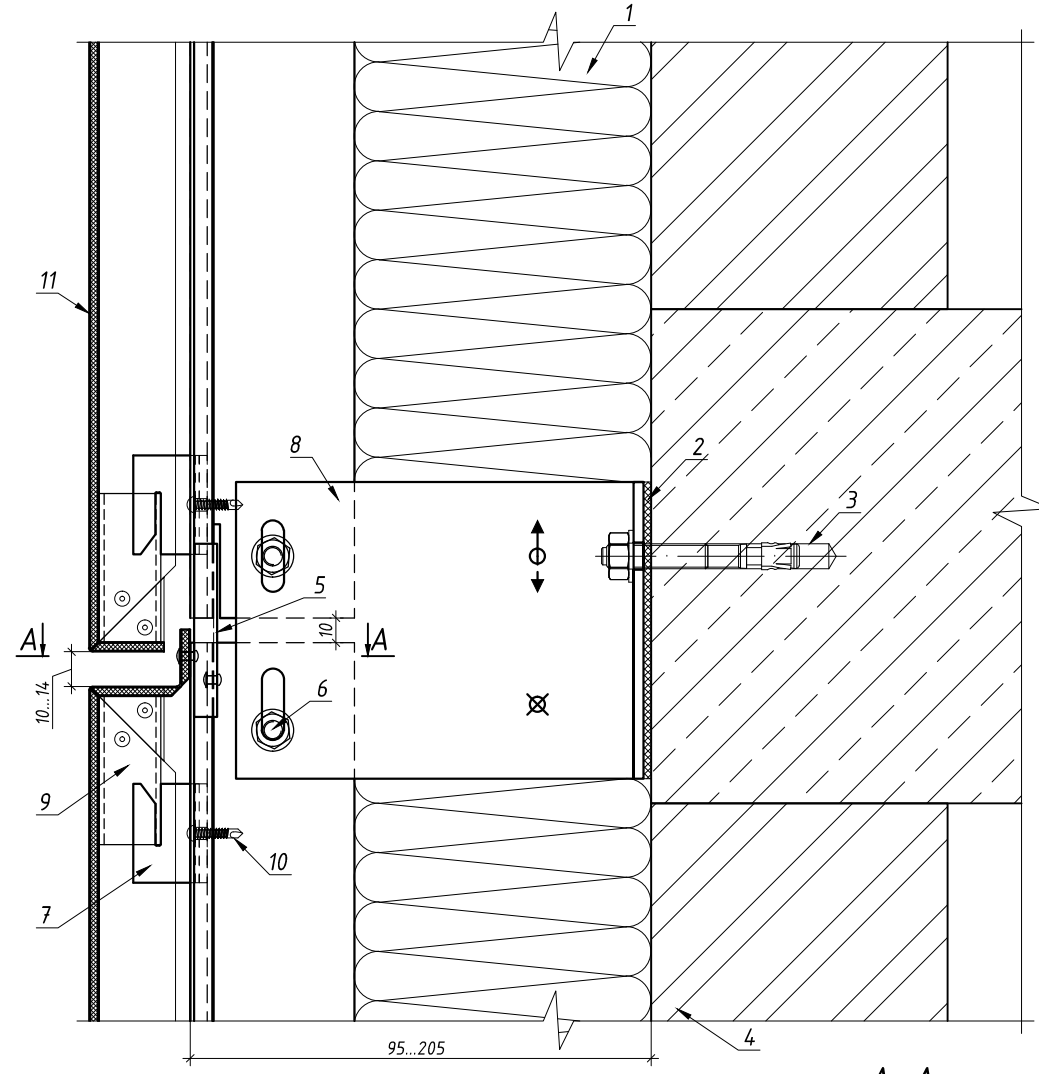
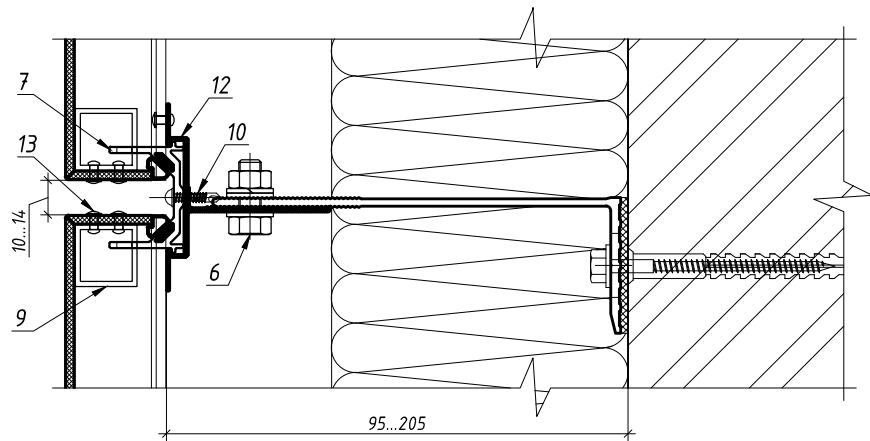




1-1, 2-2,, 12б-12б - типовые вертикальные и горизонтальные разрезы



Горизонтальный разрез (2-2)



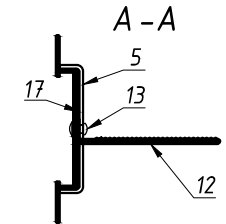
Обозначения:

- 1 - утеплитель;
- 2 - терморазрыв ТР-А5 Д2;
- 3 - анкер механический;
- 4 - стена;

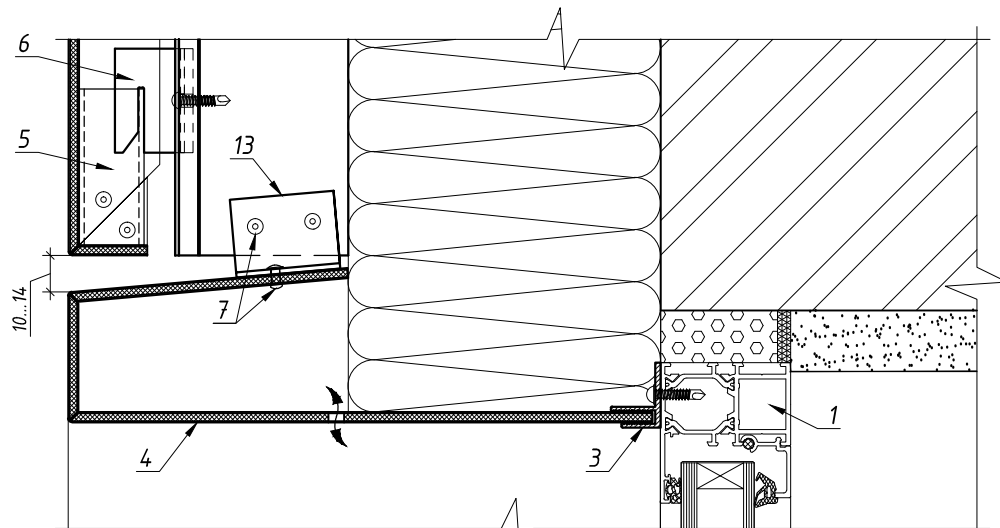
- 5 - соединитель стойки АС1-Д1;
- 6 - болт М8 (нерж);
- 7 - ползун АП2-Д1;
- 8 - кронштейн А5-Д2;

- 9 - усилитель АД1-Д1;
- 10 - самоез (нерж);
- 11 - композитная панель;
- 12 - стойка АК-1;
- 13 - заклепка (алюм);

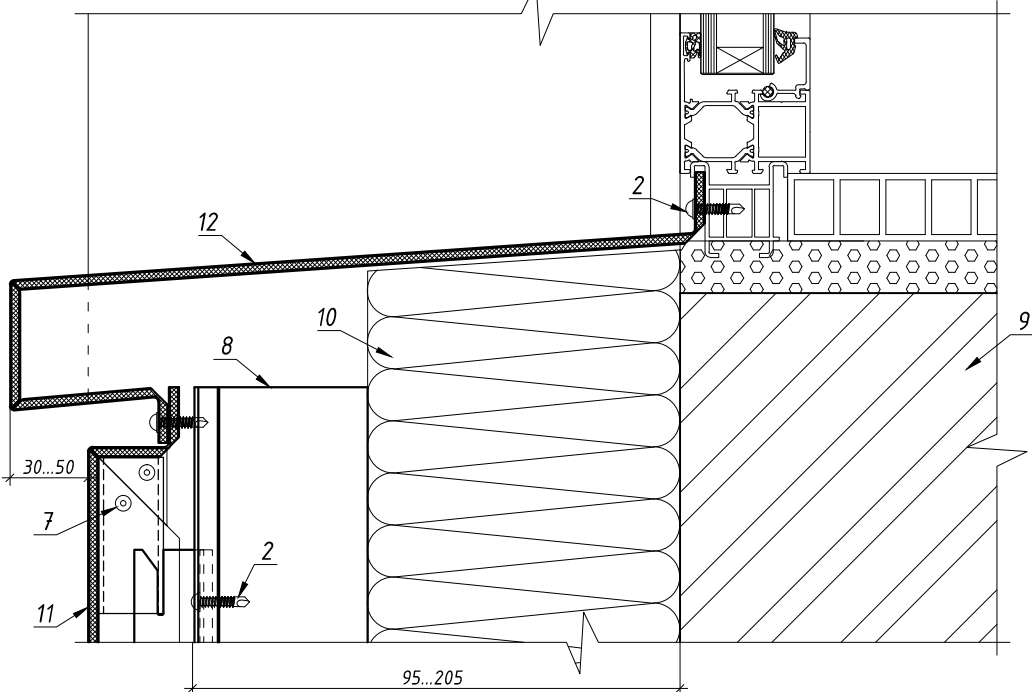
- 14 - кронштейн А5-Д1;
- 15 - дюбель забивной;
- 16 - терморазрыв ТР-А5 Д1;
- 17 - силикон.



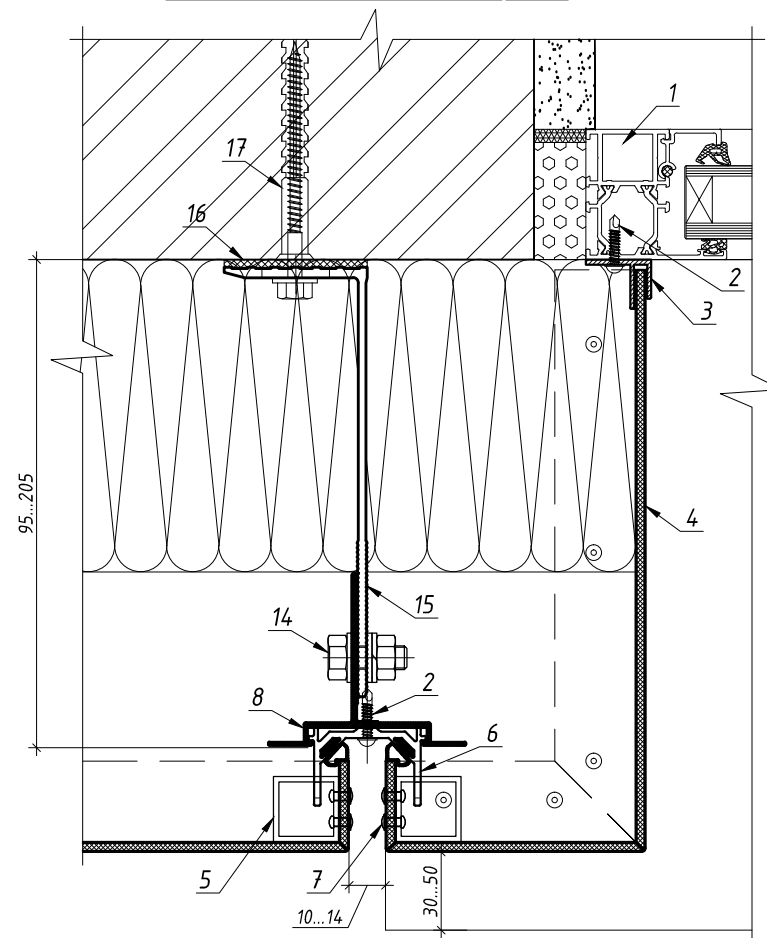
Вертикальный разрез (4-4)



Вертикальный разрез (5-5)



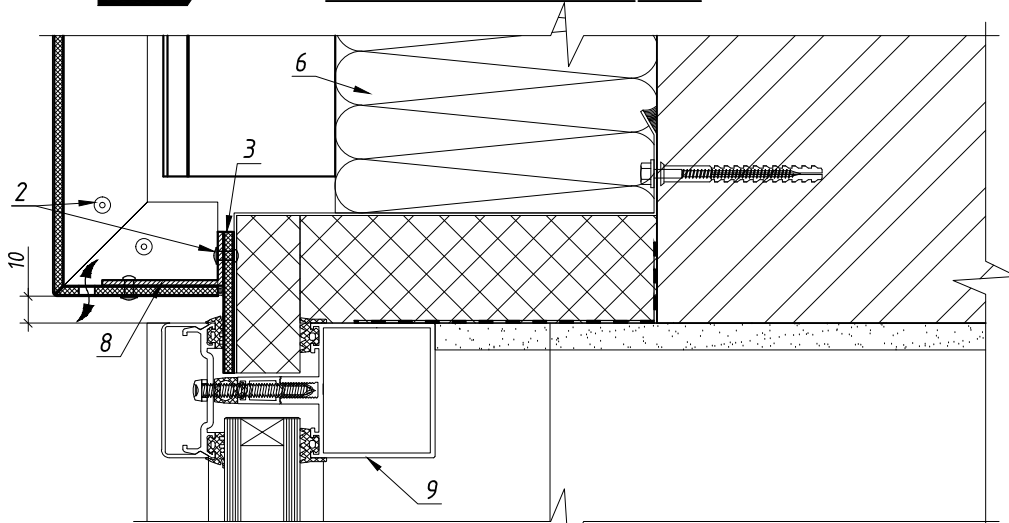
Горизонтальный разрез (3-3)



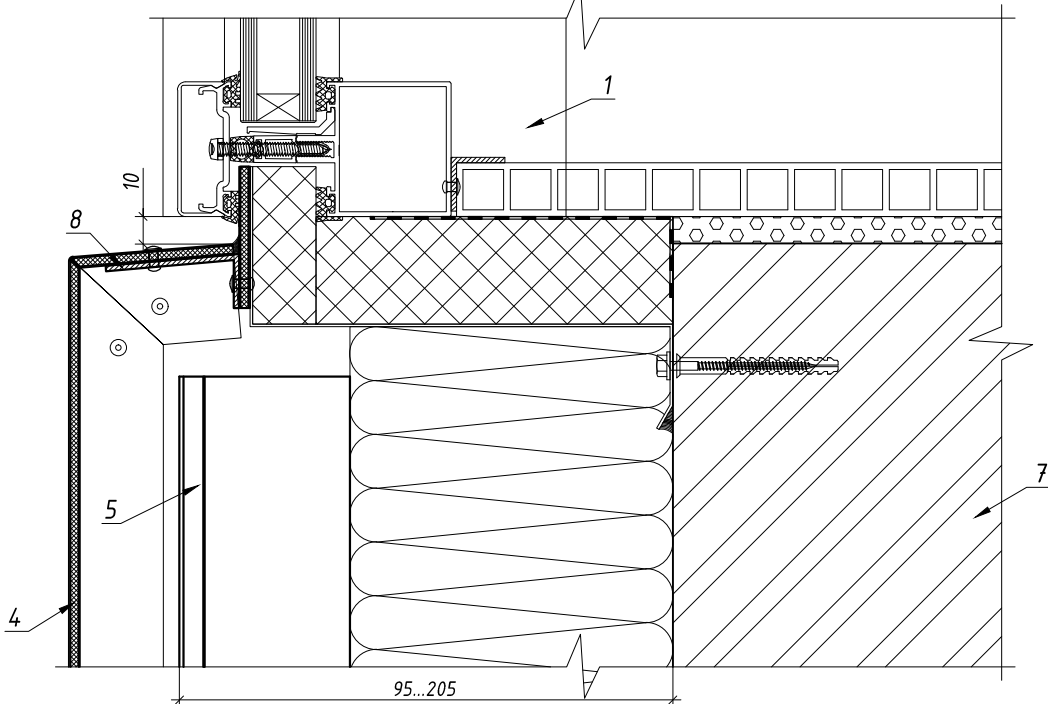
Обозначения:

- | | |
|-------------------------------|-------------------------------|
| 1 - оконный профиль; | 10 - утеплитель; |
| 2 - саморез (нерж); | 11 - композитная панель; |
| 3 - профиль примыкания ПР-1; | 12 - отлив из композита; |
| 4 - откос из композита; | 13 - крепежный уголок (алюм); |
| 5 - усилитель АД1-Д1; | 14 - болт М8 (нерж); |
| 6 - ползун АП2-Д1; | 15 - кронштейн А5-Д1; |
| 7 - заклепка отрывная (алюм); | 16 - терморазрыв ТР-А5Д1; |
| 8 - стойка АК-1; | 17 - дюбель забивной. |
| 9 - стена; | |

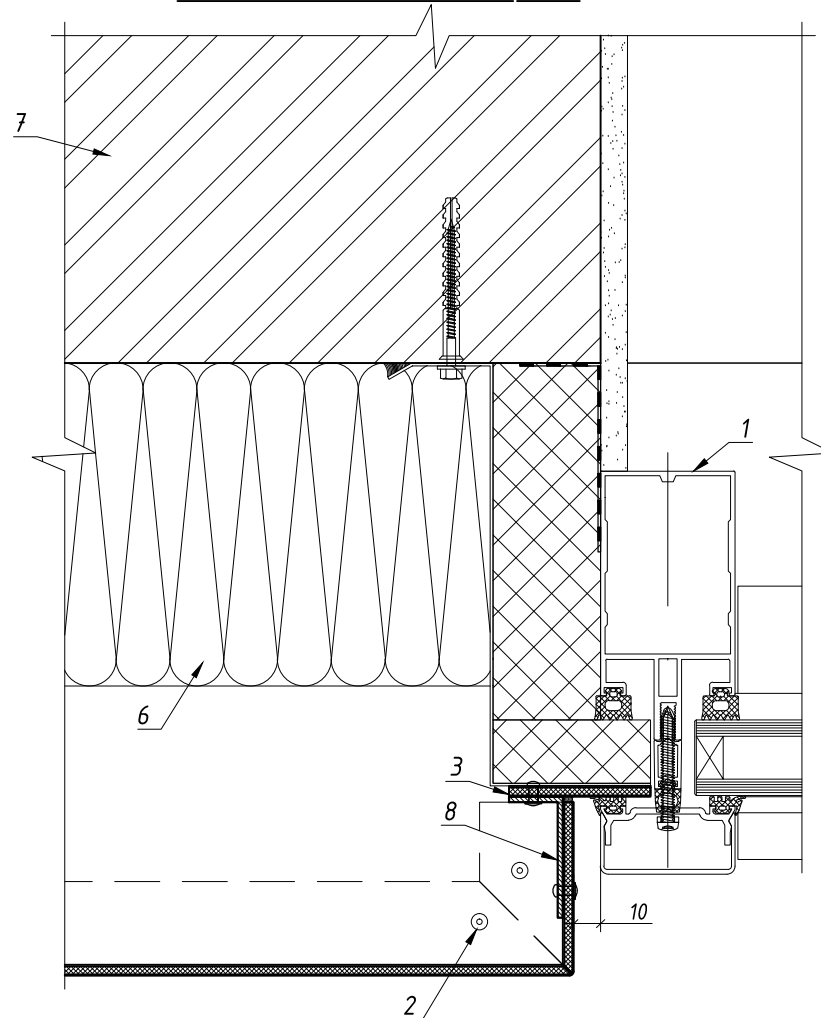
Вертикальный разрез (7-7)



Вертикальный разрез (8-8)



Горизонтальный разрез (6-6)



Обозначения:

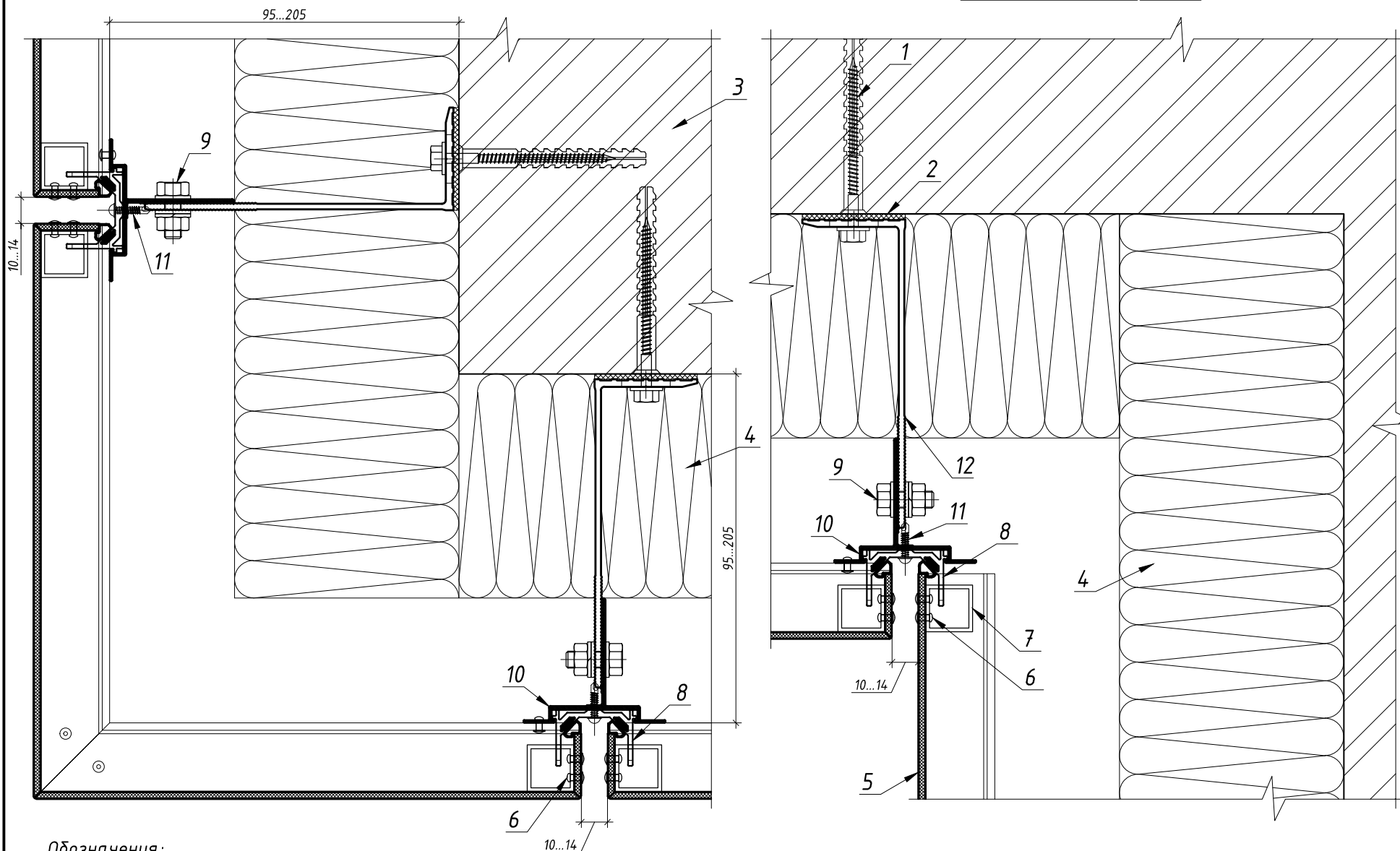
- 1 - витражная стойка;
- 2 - заклепка отрывная (алюм);
- 3 - композитная пластина;
- 4 - композитная панель;

5 - стойка АК-1;

- 6 - утеплитель;
- 7 - стена;
- 8 - крепежный уголок (алюм);
- 9 - витражный ригель.

Внешний угол (9-9)

Внутренний угол (10-10)



Обозначения:

- 1 - дюбель забивной;
- 2 - терморазрыв ТР-А5Д1
- 3 - стена;

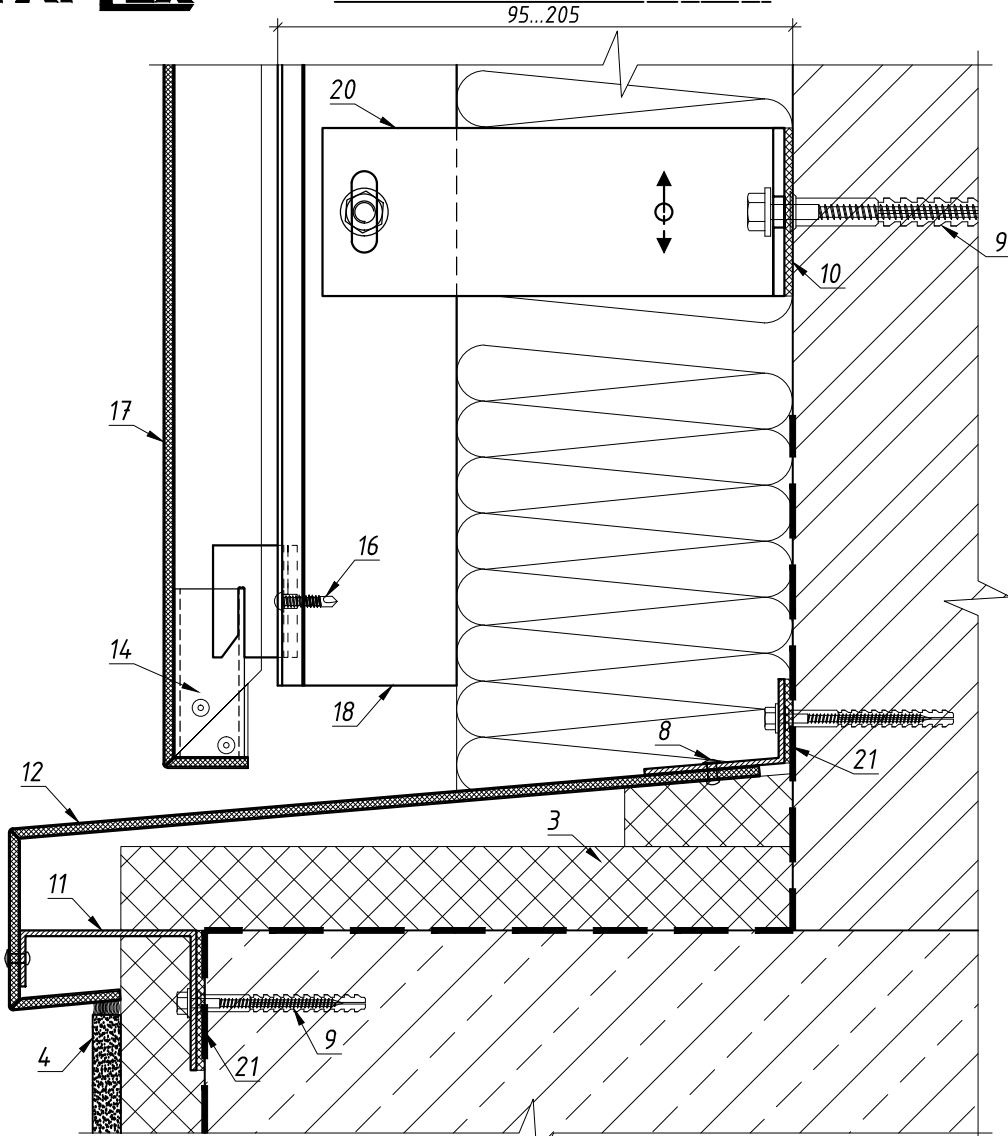
- 4 - утеплитель;
- 5 - композитная панель;
- 6 - заклепка отрывная (алюм);

- 7 - усилитель АД1-Д1;
- 8 - ползун АП2-Д1;
- 9 - болт М8 (нерж);

- 10 - стойка АК-1;
- 11 - саморез (нерж);
- 12 - кронштейн А5-Д1.

Вертикальный разрез (11а-11а)

95...205



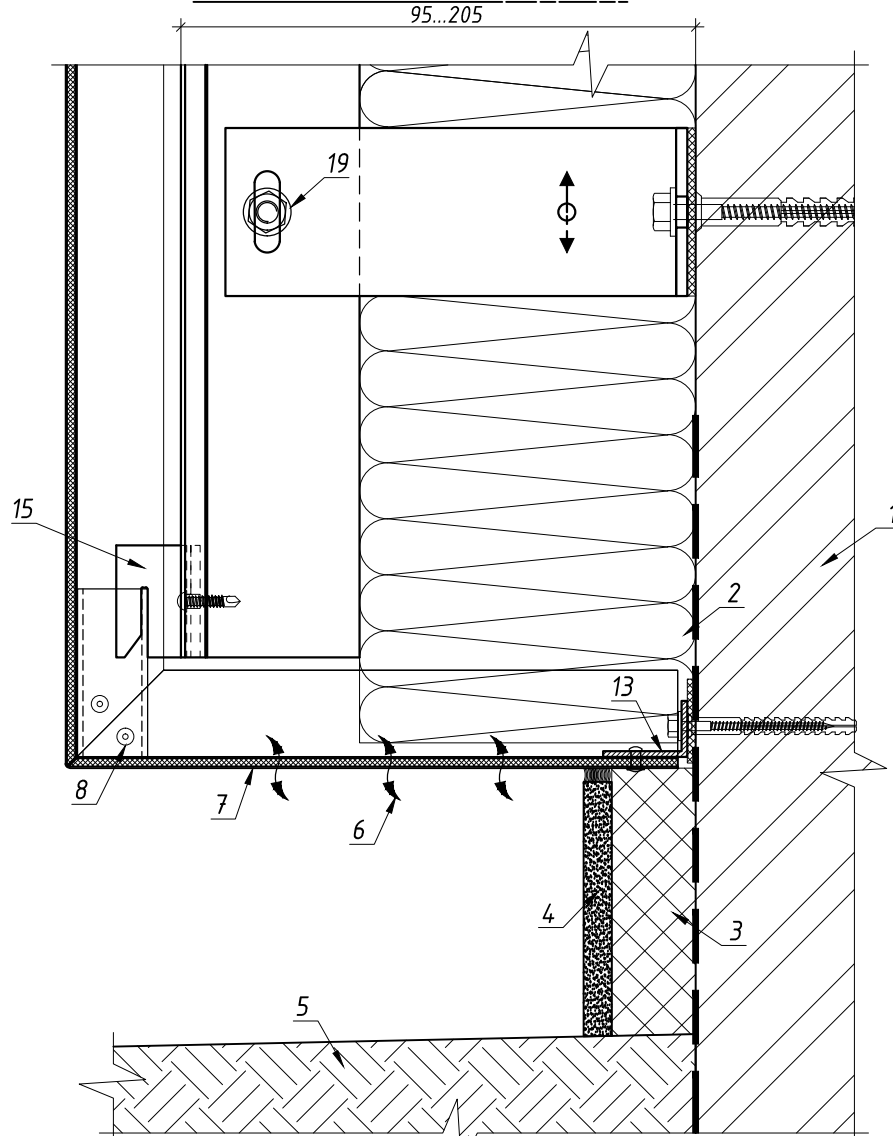
Обозначения:

- 1 - стена;
- 2 - утеплитель;
- 3 - утеплитель цоколя;
- 4 - облицовка цоколя;
- 5 - элемент благоустройства;

- 6 - дренажные отверстия;
- 7 - перфорированная композитная панель;
- 8 - заклепка отрывная (алюм);
- 9 - дюбель забивной;
- 10 - терморазрыв ТР-А5Д1;

Вертикальный разрез (11б-11б)

95...205

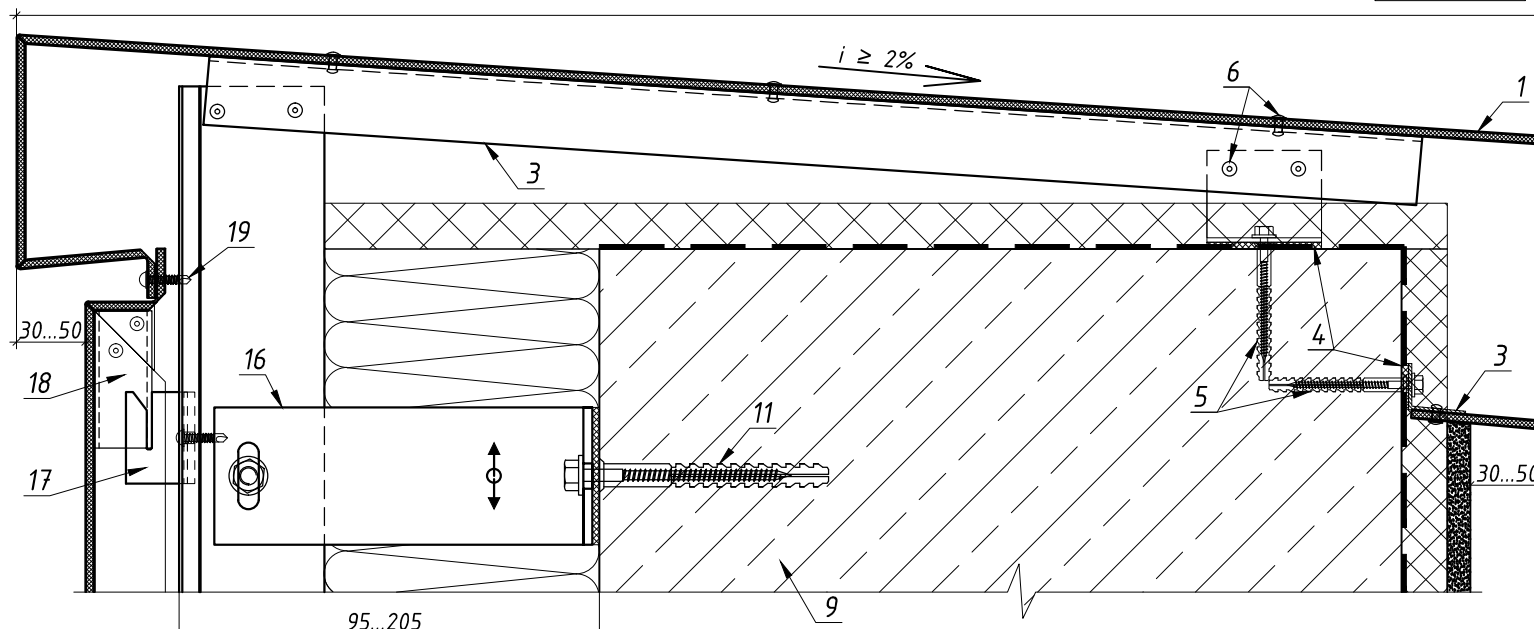


- 11 - крепежная деталь;
- 12 - отлив из композита;
- 13 - крепежный уголок (алюм);
- 14 - усилитель АД1-Д1;
- 15 - ползун АП2-Д1
- 16 - саморез (нерж);

- 17 - композитная панель;
- 18 - стойка АК-1;
- 19 - болт М8 (нерж);
- 20 - кронштейн А5-Д1;
- 21 - терморазрыв.

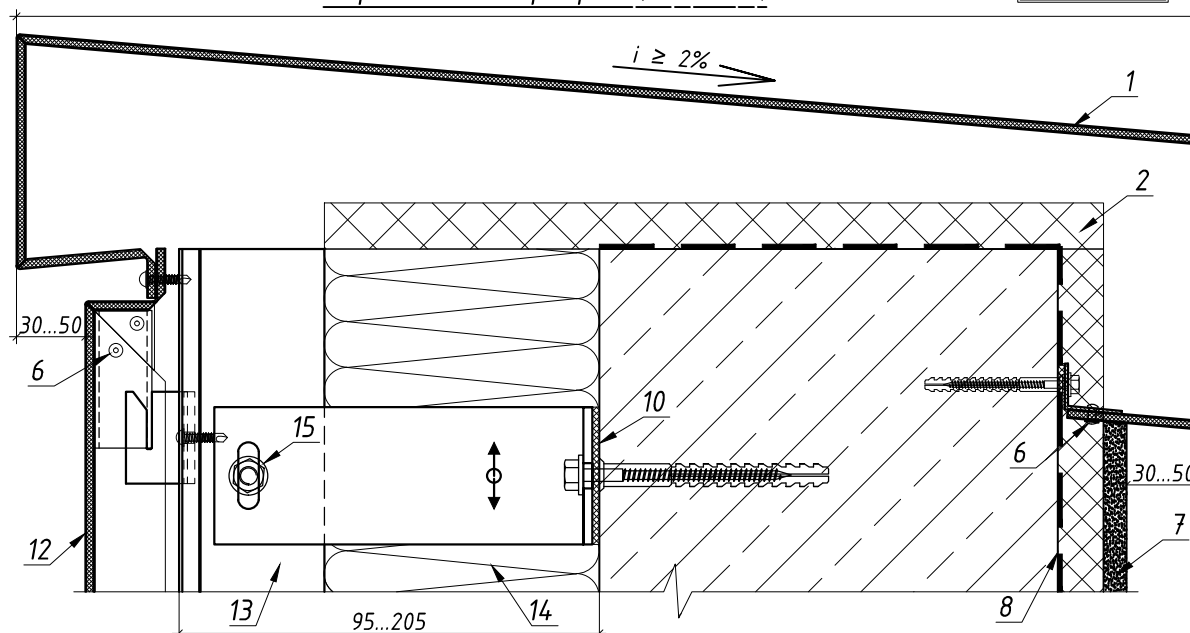
Вертикальный разрез (12а-12а)

$B > 500\text{мм}$



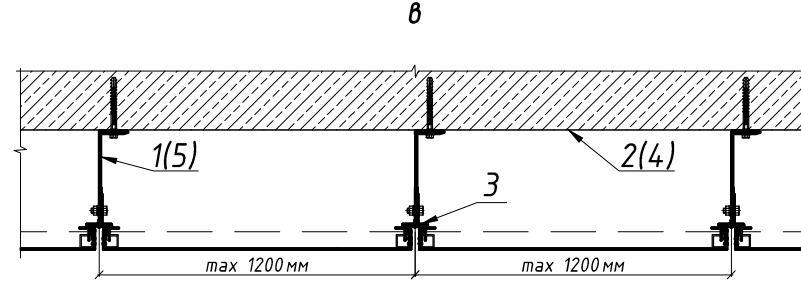
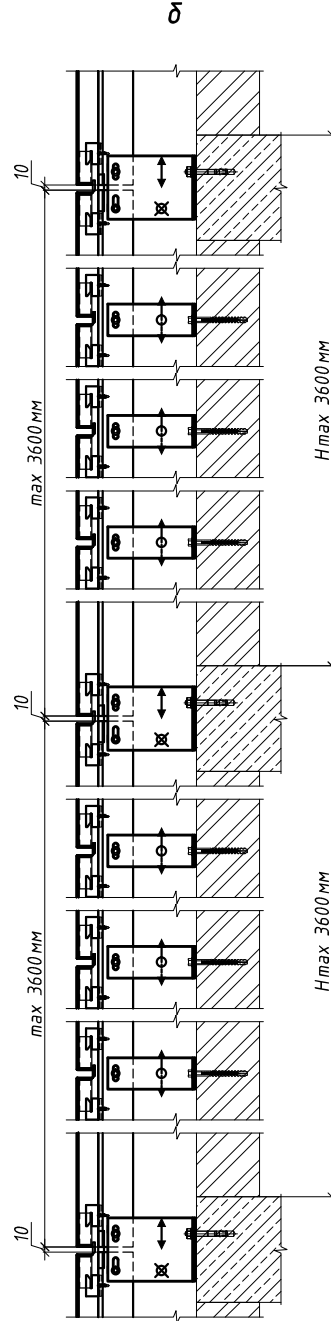
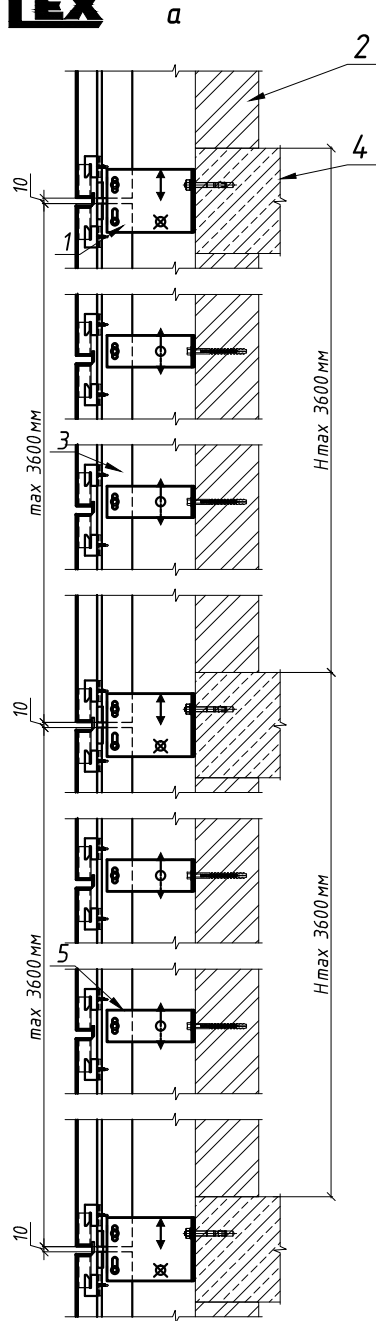
Вертикальный разрез (12б-12б)

$B \leq 500\text{мм}$



Обозначения:

- 1 - накрывка парапета из композита;
- 2 - утепление парапета;
- 3 - крепежный уголок (алюм);
- 4 - терморазрыв;
- 5 - дюбель забивной М6;
- 6 - заклепка отрывная (алюм);
- 7 - облицовка парапета;
- 8 - гидроизоляция;
- 9 - ж/б парапет;
- 10 - терморазрыв ТР-А5 Д1;
- 11 - дюбель забивной;
- 12 - композитная панель;
- 13 - стойка АК-1;
- 14 - утеплитель;
- 15 - болт М8 (нерж);
- 16 - кронштейн А5-Д1;
- 17 - ползун АП2-Д1;
- 18 - усилитель АД1-Д1;
- 19 - саморез (нерж).



Обозначения:

а - схема установки каркаса для высоты этажа $H \leq 3,6$ м в неугловой зоне (вертикальный разрез);

б - схема установки каркаса для высоты этажа $H \leq 3,6$ м в угловой зоне (вертикальный разрез);

в - схема установки каркаса (горизонтальный разрез);

- ⊗ - шарнирно-неподвижное крепление стойки с кронштейном;
- ⊕ - шарнирно-подвижное крепление стойки с кронштейном;
- ↕ - компенсация температурных деформаций.

- 1 - кронштейн А5-Д2;
- 2 - стена;
- 3 - стойка АК-1;
- 4 - ж/б перекрытие;
- 5 - кронштейн А5-Д1.